

P52

Interruptor sencillo

bticino

Código Bticino

P52

Descripción

Interruptor sencillo

Línea Bticino

Oval

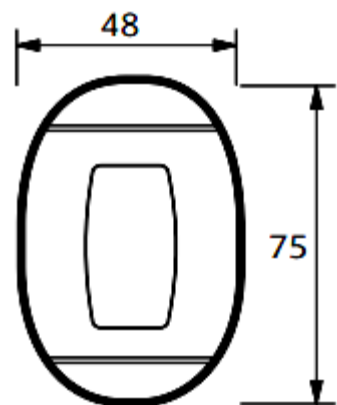
Características

- Bornes de conexión protegidos con materiales aislantes par evitar contactos accidentales y riesgos de corto circuito.
- Bornes de conexión con capacidad de dos cables de 12 AWG y tornillos tipo imperdibles.
- Resistente al alto impacto y a la prueba del hilo incandescente GWFI a 850°C

Rendimiento

10 A – 127 V~



Dimensiones (mm)**Diagrama de conexión**