

HA4802NX

Placa de aluminio

bticino

Código Bticino

HA4802NX

Descripción

Placa de aluminio rectangular de color titanio satinado de 2 módulos.

Línea Bticino

Axolute.

Material

Aluminio

Dimensiones (mm)

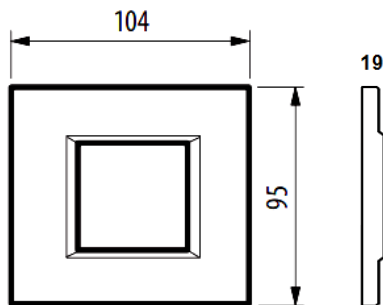


Diagrama de montaje