

HC/HD/HS4279C6A

CONECTOR RJ45 CAT. 6A TOOLES IDC - STP

bticino

Código Bticino

HC4279C6A

Descripción

Sistema de conectores RJ45 en categoría 6A STP de color gris claro para estaciones de trabajo o patch panels con conexión de incisión del aislamiento sin el uso de herramienta, conforme a la normativa ISO/IEC 11801 y 2.0, EN 50173-1 e EIA/TIA 568 B2.10.

Línea Bticino

Axolute

Características

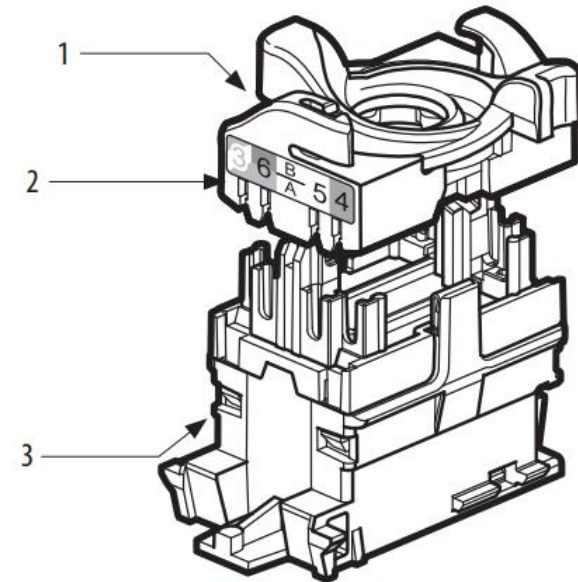
Posibilidad de re cablear: 5 sin cortar el cable.

Inserción/desinserción: 2500 ciclos

Temperatura de operación: -40°C / 70°C

Conexión: T568A, T568B

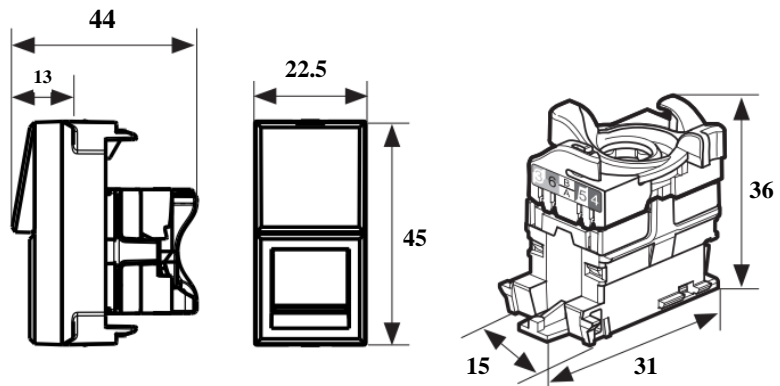
Conductores: Cable no blindado 22 / 26 AWG



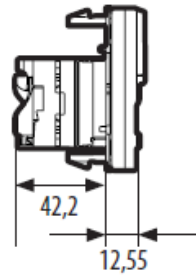
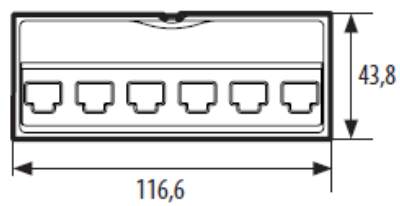
Leyenda

1. Módulo de acoplamiento
2. Código de colores T568A y T568B
3. Conector RJ45

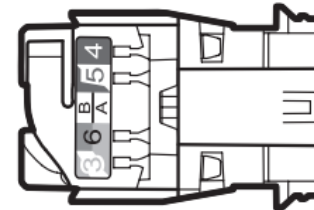
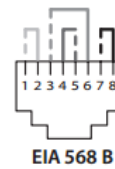
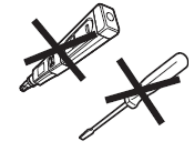
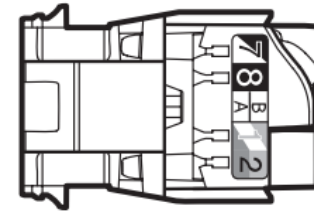
Dimensiones (mm)



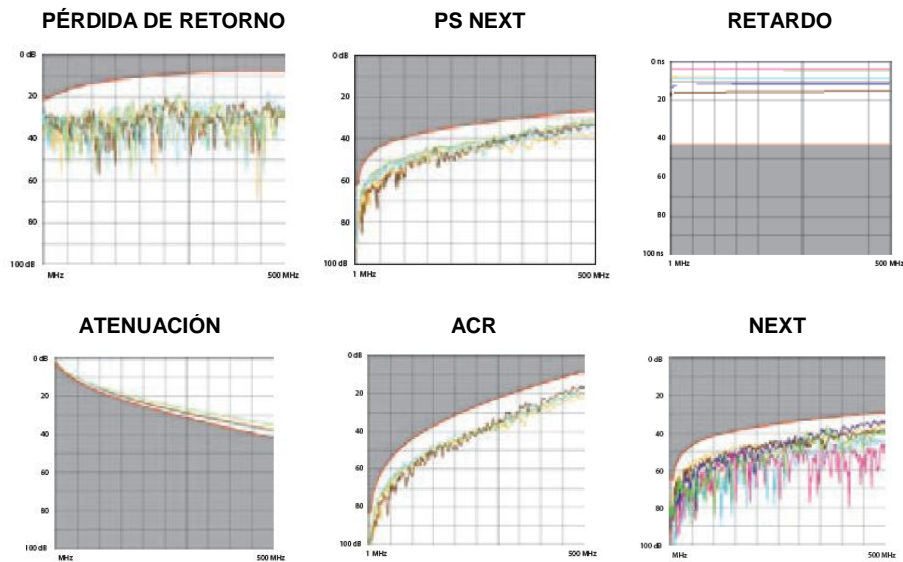
C9079PC6A



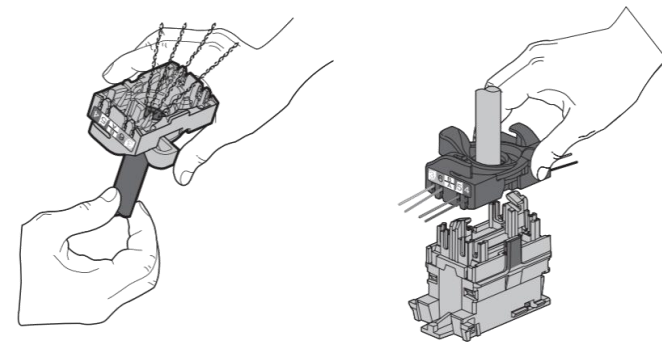
Tipología de conexión



Desempeño



Cableado



1. Conecte el cable en el módulo de acoplamiento.
2. Separe los pares e insértelos en la ubicación correcta, respetando el código de color.
3. Una el conector al módulo.
4. Gire el dial para completar la conexión.