

QZ4028IGN, QZ4029IGN

Toma de corriente Dúplex Tierra aislada.

bticino

Código Bticino

QZ4028IGN, QZ4029IGN

Descripción

Dispositivo eléctrico que incluye en su estructura un soporte metálico que rodea al dispositivo y hace la conexión con los bornes atornillables con la caja metálica, de ésta manera se genera la protección de la tierra física separada del borne de tierra aislada la cual tiene su propio borne de conexión en el toma corriente.

Características

- Placa de 3 módulos
- Borne de conexión a tierra aislado del soporte metálico en el cuerpo del dispositivo.
- El tomacorriente y la placa son del nylon auto extingible
- Triangulo verde para identificación visual

Línea Bticino

Quinziño Mx



Dimensiones (mm)

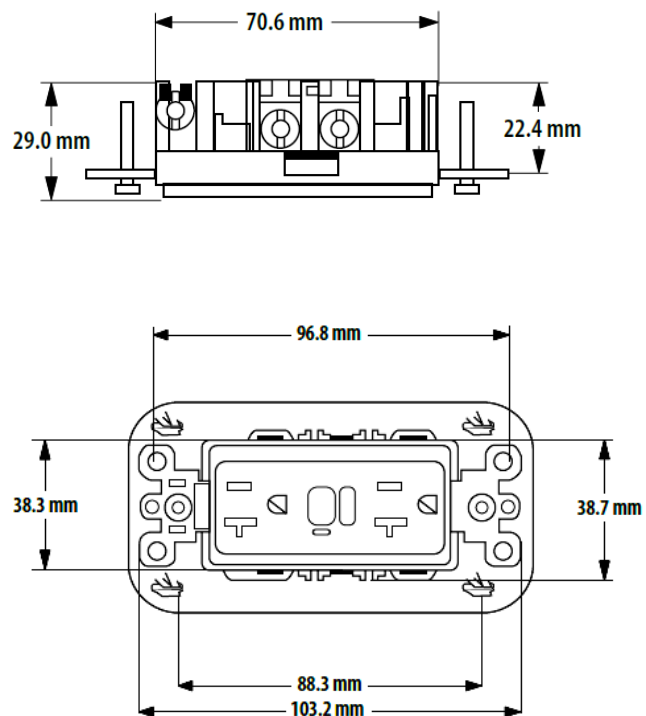


Diagrama de conexión

