

LN4704

Soporte de placa

bticino

Código Bticino

LN4704

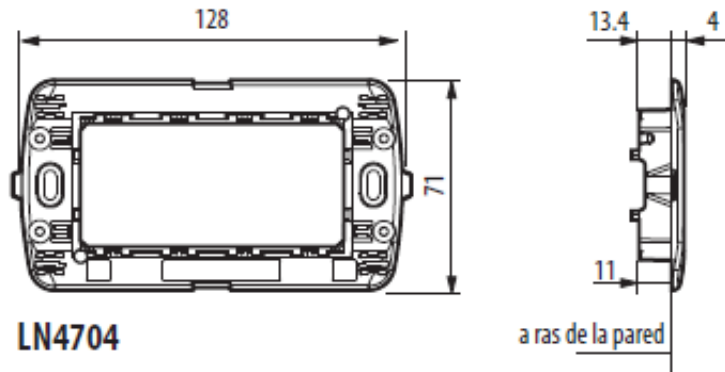
Descripción

Soporte 4 módulos

Línea Bticino

LIVINGLIGHT

Dimensiones (mm)



Montaje



504E
(133x74x53.5 mm)



LN4704



4 módulos



LNA4804...
