

HA4803BR

Placa anodizada

bticino

Código Bticino

HA4803BR

Descripción

Placa anodizada rectangular de color bronce con 3 módulos.

Línea Bticino

Axolute.

Material

Anodizado

Dimensiones (mm)

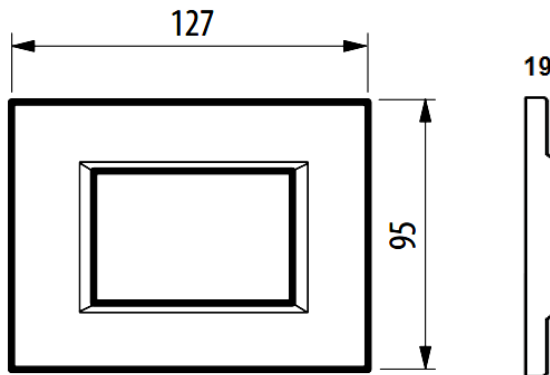


Diagrama de montaje

