

QZ5001

Interruptor Sencillo

bticino

Código Bticino

QZ5001

Descripción

Dispositivo eléctrico que permite el encendido y apagado de cualquier tipo de carga. También se le conoce como control de 1 solo punto. 127– 220V, 16 A.

Características

Tensión de prueba: 1250 V, 60 Hz graduales durante un minuto.

Resistencia de aislamiento probada a 500V.

Prueba de vida: 100,000 maniobras a $I_n V_n \cos \Phi$.

Línea Bticino

Quinziño Mx



Dimensiones (mm)

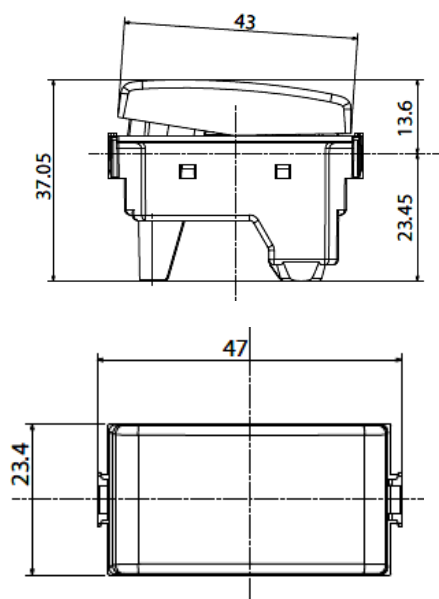


Diagrama de conexión

