

L4432/127, NT4432/127, N4432/127

# Detector de movimiento de infrarrojos

**b**ticino

## Código Bticino

L4432/127, NT4432/127, N4432/127

## Descripción

Detector de presencia por rayos infrarrojos.

## Línea Bticino

LIVINGLIGHT

## Rendimiento

127 V ~ 6 A

## Modelos disponibles



L4432/127



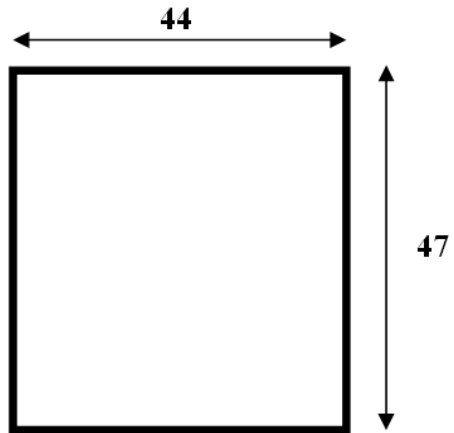
NT4432/127



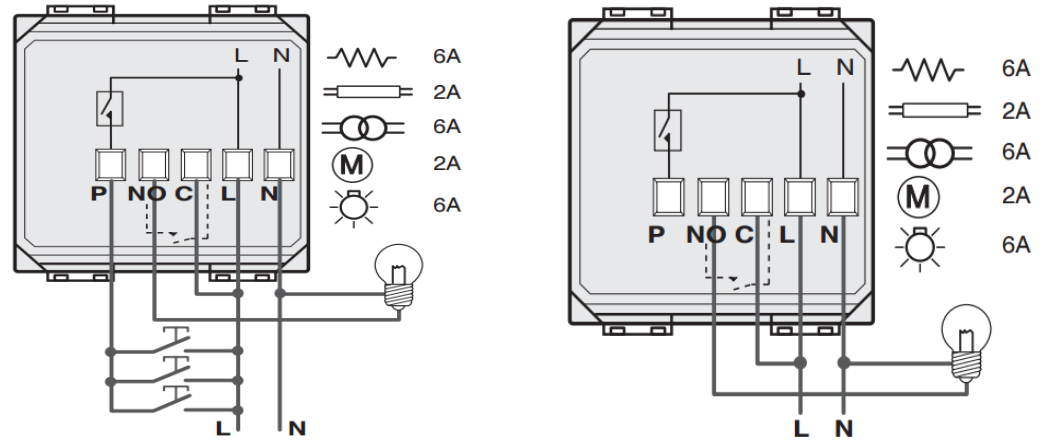
N4432/127



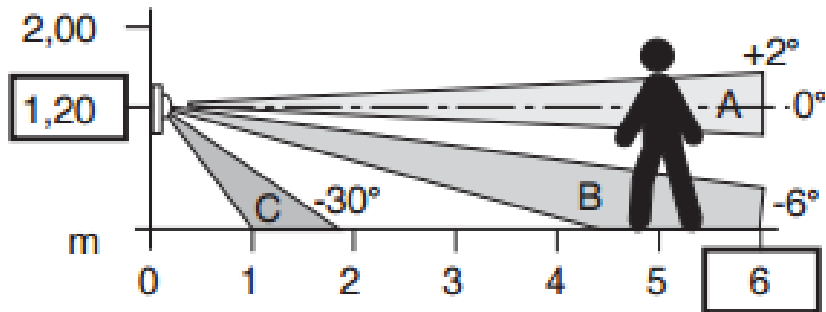
### Dimensiones (mm)



### Diagrama de conexión



## Cobertura volumétrica

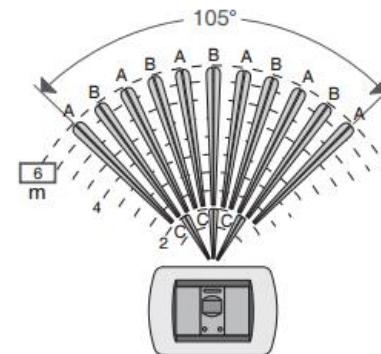


**h= 1.20 m**

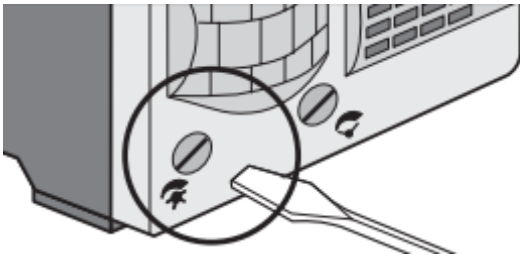
**A: 6 Rayos**  
**+2°**

**B: 5 Rayos**  
**-6°**

**C: 3 Rayos**  
**-30°**



### Regulación de la intervención crepuscular



**Final recorrido: Funcionamiento solo en la oscuridad.**

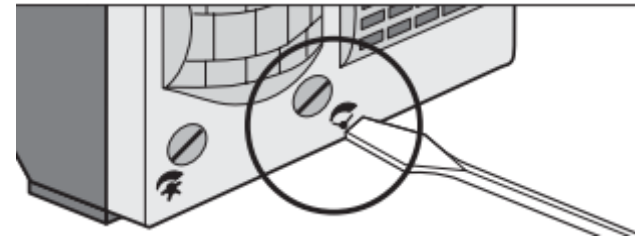


**Intermedio: Regulación crepuscular.**



**Final recorrido: Funcionamiento también con la luz solar**

### Regulación del retardo de intervención



**Final del recorrido 30s**



**Intermedio: Regulación 4 / 6 min**



**Final recorrido: 10 min**

## Notas

- Instalar lejos de fuentes de calor o luz.
  - Mejor sensibilidad con dirección transversal
  - La sensibilidad varia con la temperatura del ambiente, con la humedad, velocidad y la dirección del movimiento. Durante la instalación, comprobar si la posición y la sensibilidad son las adecuadas.
  - El campo de acción puede ser aumentado instalando más aparatos en el mismo ambiente en puntos diversos con la salida en paralelo.
  - Ningún obstáculo en la zona de acción.
  - El pulsador remoto funciona sólo si la luz del ambiente y el ajuste de la intervención crepuscular permiten el encendido de la carga. Si el pulsador remoto no funciona, es necesario aumentar los grados del umbral.
-