

QZ5005/1

Pulsador N/C

bticino

Código Bticino

QZ5005/1

Descripción

El interruptor pulsador N/C abre el circuito eléctrico al accionarlo. Se puede utilizar en cualquier aplicación de señalización, desconexión de cargas.

Características

Tensión de prueba: 1250 V, 60 Hz graduales durante un minuto.

Resistencia de aislamiento probada a 500V.

Prueba de vida: 100,000 maniobras a $I_n V_n \cos \Phi 0.6$

Rendimiento

127/277 V 10 A

Línea Bticino

Quinziño Mx



Dimensiones (mm)

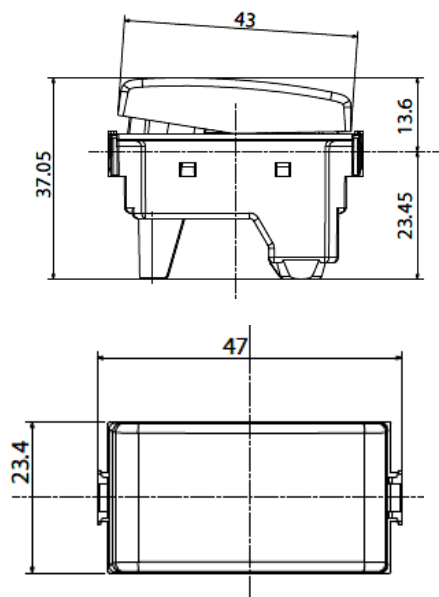


Diagrama de conexión

