

LNA4802TE

# Placa rectangular

**bticino**

## Código Bticino

LNA4802TE

## Descripción

Placa de forma rectangular de color tech con 2 módulos.

## Línea Bticino

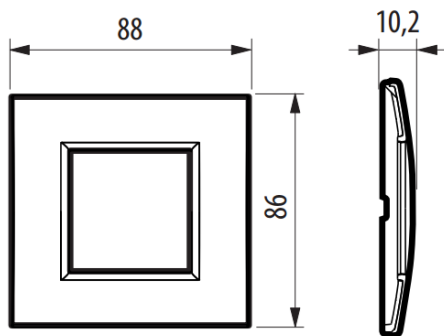
LIVINGLIGHT

## Material

Tecno-polímero



## Dimensiones (mm)

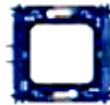


**Diagrama de montaje**

Cajas

500  
(Ø 60x44 mm)

Soportes



LN4702G

Nº de módulos



2 módulos

Placas



LNA4802..