



# PROXIMITY

## PANEL DE ALMACENAMIENTO DE COMPONENTES CON BLOQUEO DESLIZANTE

### CSSLP15X10

El panel de almacenamiento para componentes deslizante con bloqueo Proximity® facilita montaje oculto de equipos AV detrás de pantallas. Simplifica el servicio y accesibilidad al equipo, simplemente deslizando el panel de almacenamiento fuera e instalándose en la pared o colocando, los soportes Fusion®\* a la izquierda, a la derecha o debajo de la pantalla. El Lever Lock™ de 15" x 10" incorporado y sin herramientas, se quita fácilmente y se reemplaza del panel deslizante para realizar el mantenimiento del equipo después de la instalación sin tocar la pantalla.

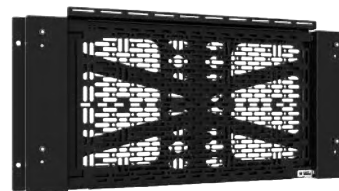
Con 15 libras. (6,8 kg) de capacidad de peso, este panel de almacenamiento aguantará dispositivos pequeños más populares para instalaciones AV.

Las innovadoras correderas del CSSLP15X10 aseguran el panel de almacenamiento y evita que se caiga al empujar para abrir o cerrar. Esto da a los diseñadores, consultores y instaladores la flexibilidad para decidir dónde ubicar mejor el panel almacenamiento detrás de la pantalla.

El panel con bloqueo patentado tiene un patrón de montaje único el cual ofrece la versatilidad de montar dispositivos pequeños. Además es compatible con accesorios FORWARD para una rápida gestión de cables y montaje de dispositivos.

## CARACTERÍSTICAS

- CSSLP15X10 admite una variedad de dispositivos y componentes pequeños en un espacio de placa de montaje de 9,85" x 15,86" (250 mm x 403 mm).
- Facilita la integración y el servicio fuera del sitio con una palanca extraíble Placa Lock™.
- Compatible con accesorios Middle Atlantic Forward® clips de montaje y gestión de cables para montaje de equipos pequeños.
- Remache extraíble de plástico (incluido) sirve para asegurar la placa Lever Lock™ al panel Slide-Lock.
- Operación simple de empujar para abrir, para extender y retraer Slide-Lock Panel detrás de las pantallas.
- Máxima flexibilidad de almacenamiento.
- Opciones de montaje en vertical u horizontal.
- Instalación de pantalla izquierda, derecha o debajo.
- Compatible con soportes de pared Fusion.

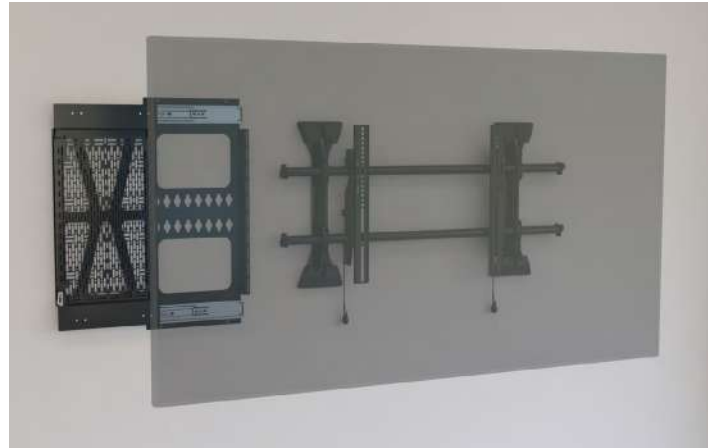


\*El CSSLP15X10 se puede acoplar a soportes de techo Fusion (incluidos los tableros de menú LCM y LWM) o carros y puestos.

## PANEL DE ALMACENAMIENTO DE COMPONENTES CON BLOQUEO DESLIZANTE

CSSLP15X10

CSSLP15X10 instalación en pared con soporte de pantalla Fusion LTM1U (se vende por separado)



Instalación de pantalla doble con panel CSSLP15X10 Proximity con soportes Fusion LTM1U (se venden por separado) y Soporte para bocina tipo barra FCA810HS (se vende por separado).



### ESPECIFICACIONES

<b>COLOR</b>	Negro
<b>EXTENSIÓN</b>	10" (254 mm)
<b>METODO DE MONTAJE</b>	Extrusión en soporte Fusion o montado en pared
<b>ÁREA DE MONTAJE DE DISPOSITIVOS PEQUEÑOS</b>	9,85" x 15,86" (250 mm x 403 mm); profundidad mínima del dispositivo pequeño es de 0,74"
<b>DIMENSIONES TOTALES (ALTO X ANCHO X PROFUNDIDAD)</b>	(19 mm 22.71" x 10.69" x 1.39" (577 mm x 272 mm x 35 mm)
<b>DIMENSIONES DE ENVIO</b>	26.25" x 15" x 2" (667 mm x 381 mm x 51 mm)
<b>PESO DE ENVIO</b>	10 lbs (4.54 kg)
<b>TAMAÑO DE PANTALLAS</b>	50" o más
<b>CAPACIDAD DE PESO</b>	15 lbs (6.8 kg)
<b>ORIENTACIÓN</b>	Horizontal o Vertical

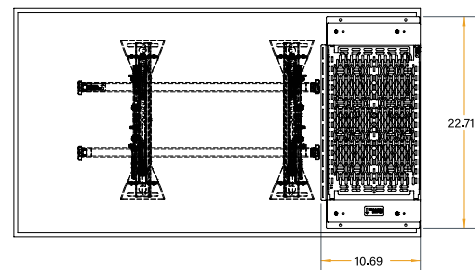
## PANEL DE ALMACENAMIENTO DE COMPONENTES CON BLOQUEO DESLIZANTE

### CSSLP15X10

Cabe detrás de pantallas de 50" en orientación vertical solamente. Nota: la tabla muestra pantalla compatible recomendada patrones de montaje VESA.

TAMAÑO DE PANTALLA (PULGADAS)	PATRÓN DE MONTAJE ANCHO (MM)
<b>50</b>	200 - 400
<b>55+</b>	Cualquier ancho de patrón de montaje

PANTALLA TÍPICA DE 50"  
ANCHO DEL PATRÓN DE MONTAJE DE 400 MM  
MOSTRADO EN MTM1U



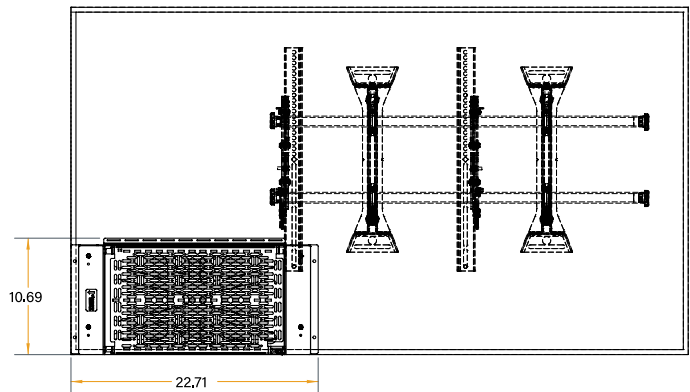
1.36 DE PROFUNDIDAD DE MONTAJE DE DISPOSITIVO PEQUEÑO CON MONTAJE FUSION Y SIN ESPACIADORES

Cabe en posición horizontal para pantallas 65" o más grande. Nota: la tabla muestra pantalla compatible recomendada Patrones de montaje VESA.

TV SIZE (IN.)	PATRÓN DE MONTAJE ANCHO (MM)	PATRÓN DE MONTAJE ALTURA (MM)
<b>65</b>	500 or less	400 or less
<b>70+</b>	Cualquier ancho de patrón de montaje	Cualquier Patrón de montaje altura

\*Tiene que estar en una montura Fusion grande o extragrande

PANTALLA TÍPICA DE 65"  
ANCHO DEL PATRÓN DE MONTAJE DE 400 MM  
MOSTRADO EN LTM1U



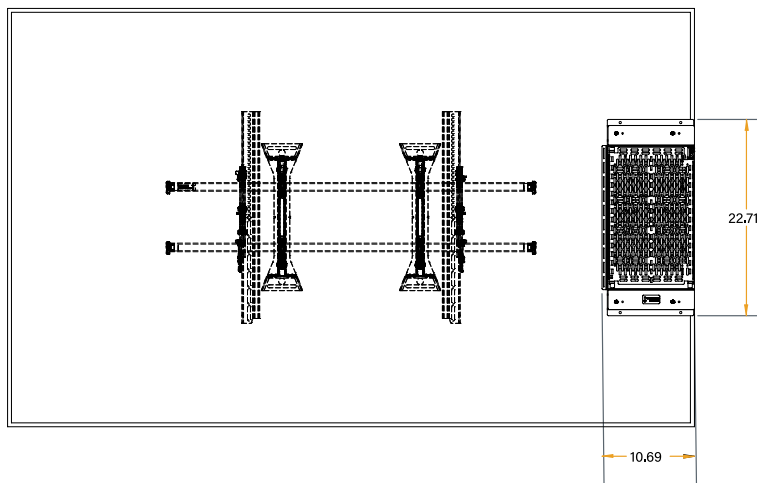
## PANEL DE ALMACENAMIENTO DE COMPONENTES CON BLOQUEO DESLIZANTE

### CSSLP15X10

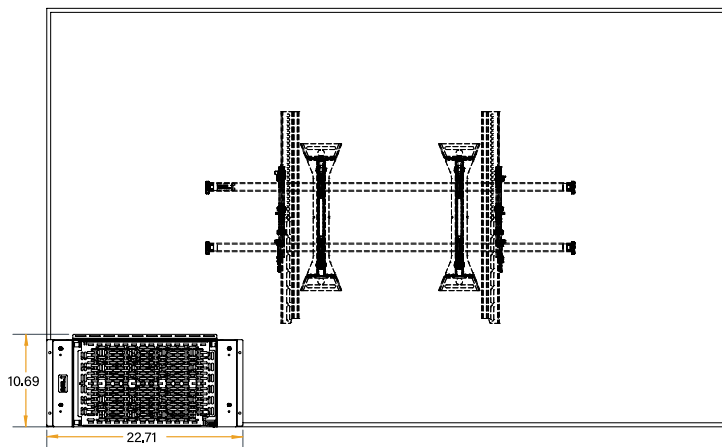
Múltiples CSSLP15X10 pueden ser instalado tanto en orientación vertical como en horizontal para pantallas de 70" o más grandes. La profundidad mínima de los dispositivos pequeños es 1,84".

Se puede ganar profundidad adicional agregando espaciadores al soporte.

PANTALLA TÍPICA DE 86"  
ANCHO DEL PATRÓN DE MONTAJE DE 600 MM  
MOSTRADO EN XTM1U



PANTALLA TÍPICA DE 86"  
ANCHO DEL PATRÓN DE MONTAJE DE 600 MM  
MOSTRADO EN XTM1U



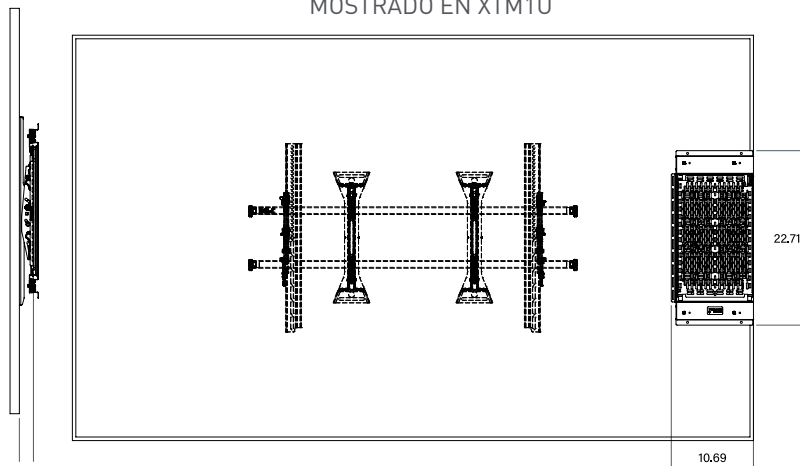
## PANEL DE ALMACENAMIENTO DE COMPONENTES CON BLOQUEO DESLIZANTE

### CSSLP15X10

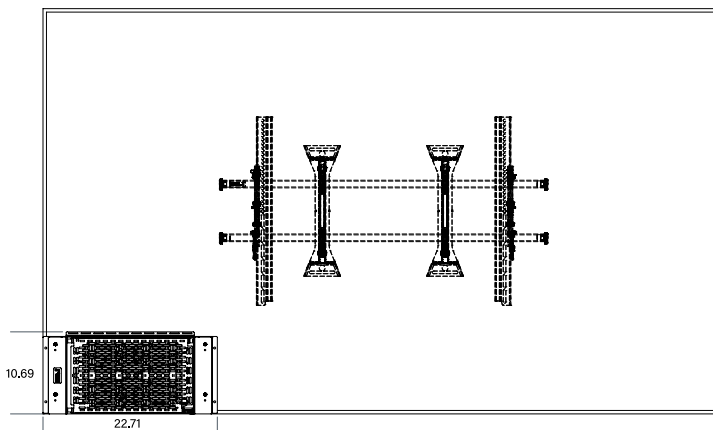
Múltiples CSSLP15X10 pueden ser instalados tanto en orientación vertical como en horizontal para pantallas de 70" o más grandes. La profundidad mínima de los dispositivos pequeños es 1,84". Se puede ganar profundidad adicional agregando espaciadores al soporte.

1.84 DE PROFUNDIDAD DE MONTAJE DE DISPOSITIVO PEQUEÑO CON MONTAJE FUSION Y SIN ESPACIADORES

PANTALLA TÍPICA DE 98"  
ANCHO DEL PATRÓN DE MONTAJE DE 800 MM  
MOSTRADO EN XTM1U



PANTALLA TÍPICA DE 98"  
ANCHO DEL PATRÓN DE MONTAJE DE 800 MM  
MOSTRADO EN XTM1U



CSSLP15X10

