

TEMPO[®] SISTEMA DE MONTAJE EN PARED

TEMPO es un sistema de montaje en pared configurable todo en uno, diseñado para mejorar la eficiencia al agilizar el flujo de trabajo de instalación. Los profesionales AV pueden aumentar la productividad y agregar dinero a los resultados finales con este nuevo sistema, especialmente para implementaciones masivas.

Instálalo en cualquier pared y almacena ordenadamente dispositivos AV con un acceso de servicio simple e incomparable. Instala hasta seis dispositivos pequeños detrás de la pantalla en los paneles de almacenamiento integrados Lever Lock™. El sistema de montaje en pared Tempo está cuidadosamente diseñado con comentarios de los instaladores para implementaciones más rápidas.

Instalaciones de AV más rápidas

- ¡Un montaje todo en uno!
- Envío directo al sitio preinstalado con pequeños dispositivos y cableados listos.

Ahorro en costos de instalación

- Reducción de personal y tiempo de instalación en obra.
- Minimizar los costos de envío de última hora de piezas faltantes.

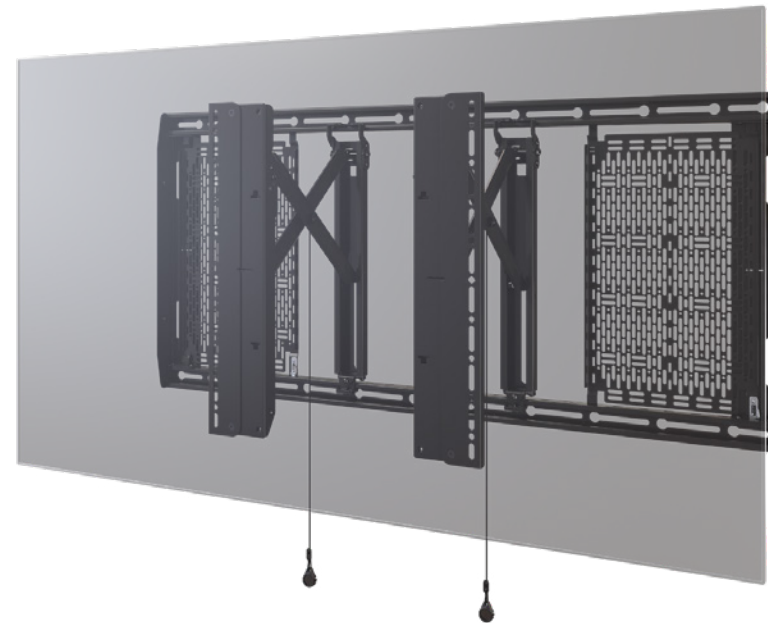
Flexibilidad de funciones

- El diseño de la placa de pared y de la interfaz deslizante facilita centrando la pantalla en la posición correcta.
- 10° de inclinación de pantalla ajustable en incrementos de 2,5°.

Optimizado para el éxito

- La profundidad total de instalación facilita el cumplimiento de la ADA*
- Ajuste de nivelación posterior a la instalación de hasta 1" (25 mm).

*Cuando la profundidad de la pantalla es inferior a 2" (51 mm)



Almacenamiento integrado

- Se envía con dos placas Lever Lock™ de 15"x10" con espacio para agregar más.
- Las placas de almacenamiento se pueden mover a lo largo del carril de montaje para una mejor colocación de los componentes.

Servicio simplificado

- Aproximadamente 13" (330 mm) de acceso de servicio.
- Placa de pared abierta para facilitar la colocación de alimentación y datos fuentes y almacenamiento en la pared.

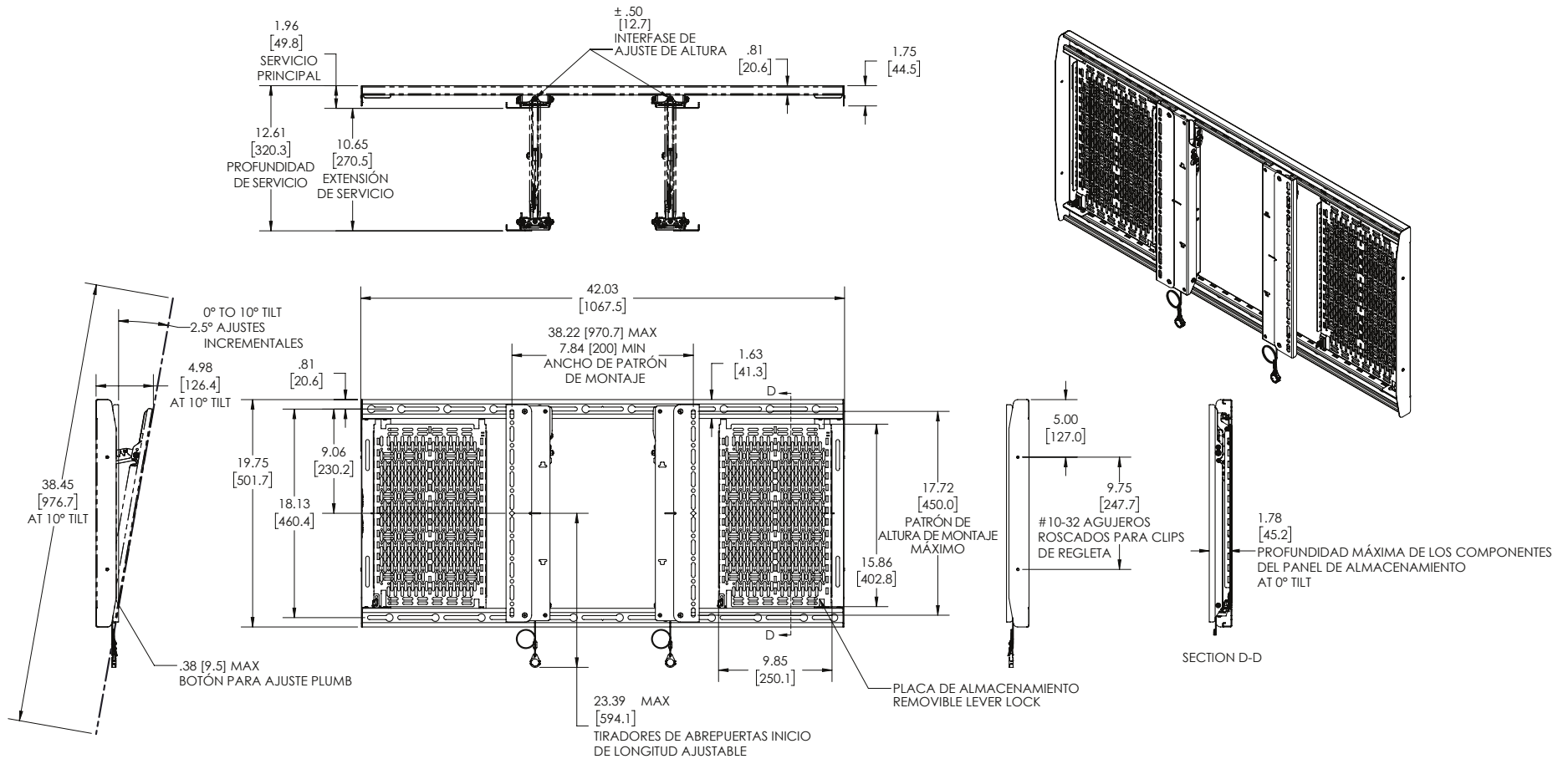
ESPECIFICACIONES:

CÓDIGO	AS3LD	AS3LDP7
Nombre	Tempo™ Sistema de montaje en pared	Sistema de montaje en pared para panel plano Tempo™ con PDU
Unidad de Distribución de Energía	Ninguno	Incluye (1) PD-715SC-NS
Tamaños de Pantalla Típicos	49"-86"	
Capacidad de Peso de Pantalla	Clasificación de peso: 200 libras (90,7 kg)	
Patrones de Montaje	Arriba de 970 x 450 mm	
Dimensiones (L x A x P)	42.03" x 19.75" x 1.96" (1068 x 502 x 50 mm)	
Tipos de Pared	Paredes con montantes de acero, madera, hormigón y bloques	
Nivelación posterior a la instalación	1" (25 mm)	
Ajuste Lateral	Si	
Tilt	Incremento de 10°/+0°, 2.5°	
Ajuste Plumb	0.38" (10 mm)	
Dimensiones de Almacenamiento	Incluye (2) 10" x 15" (250 x 402 mm) Paneles Lever Lock	
Capacidad de Peso de Almacenamiento	20 lbs (9 kg) por Panel Lever Lock	
Extensión de Servicio	10.65" (271 mm)	
Profundidad de Servicio	12.61" (320 mm)	
Color	Negro	
Certificaciones	UL	PD-715SC-NS: ETL



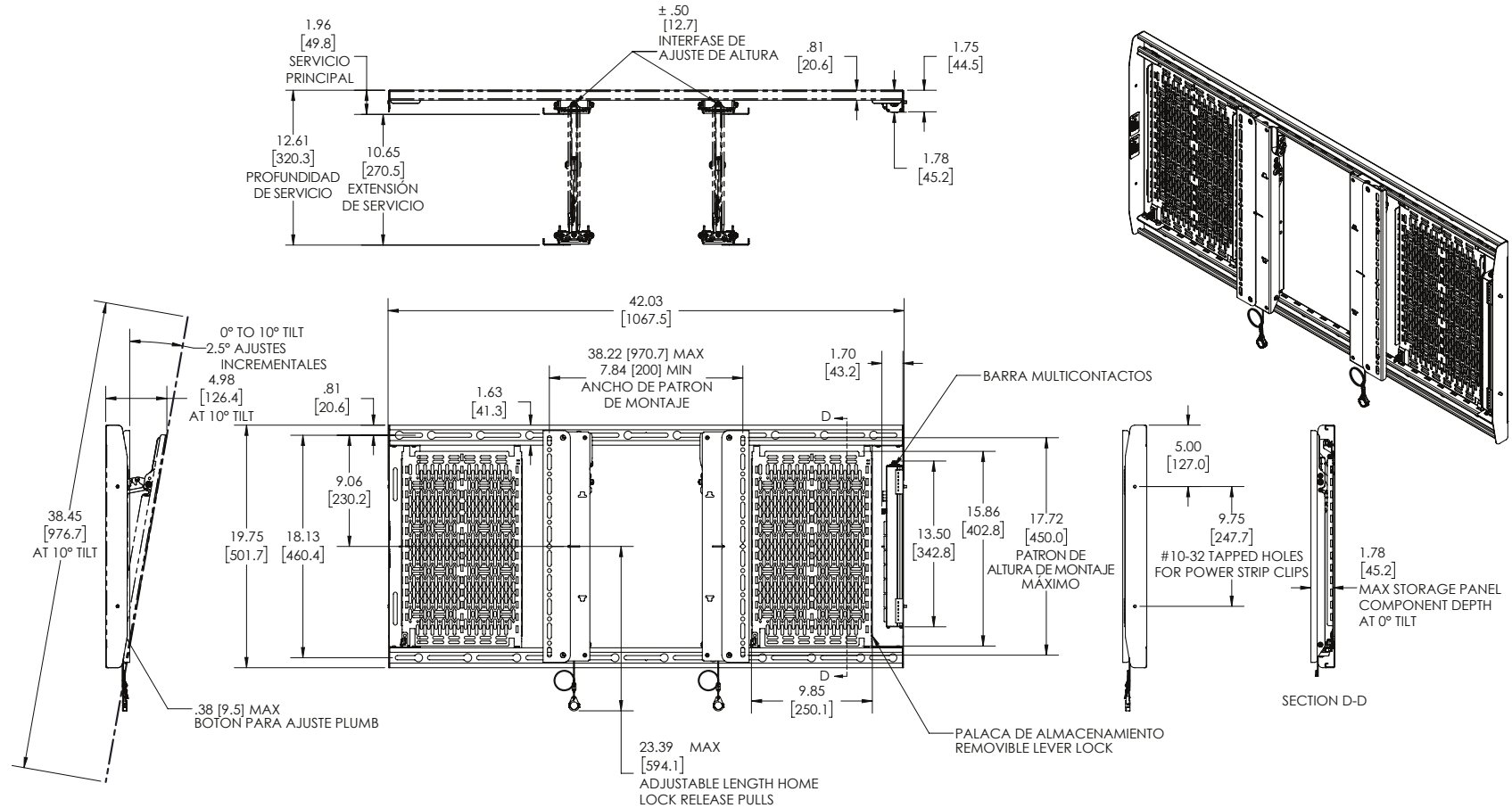
TEMPO[®] SISTEMA DE MONTAJE EN PARED

AS3LD



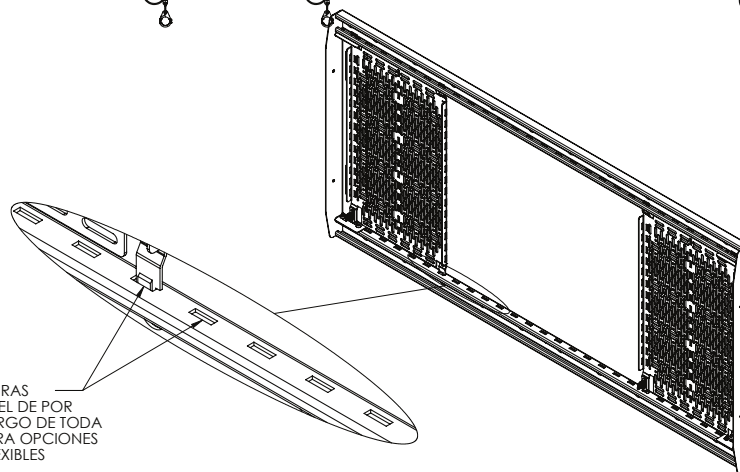
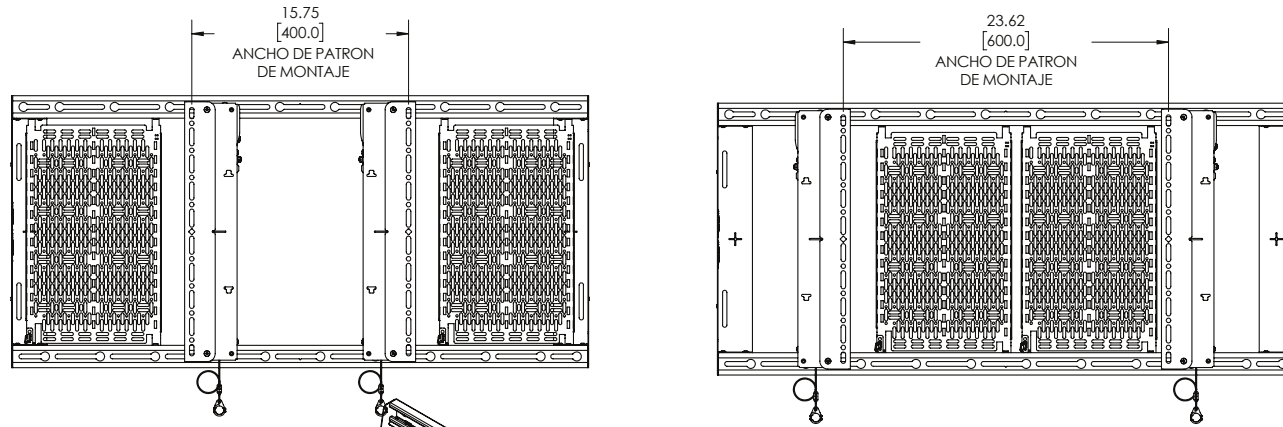
TEMPO® SISTEMA DE MONTAJE EN PARED

AS3LDP7



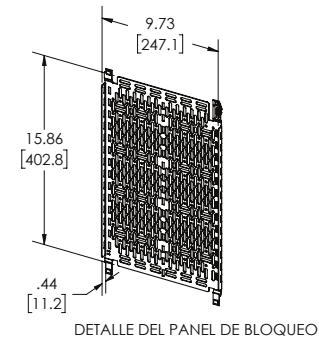
TEMPO® SISTEMA DE MONTAJE EN PARED

DETALLE DE ALMACENAMIENTO



SE PROPORCIONAN RANURAS DE INSTALACIÓN DEL PANEL DE POR CADA 1.50 [38.1] A LO LARGO DE TODA LA LONGITUD DEL RIEL PARA OPCIONES DE POSICIONAMIENTO FLEXIBLES

DETAIL E
SCALE 1 : 2



CHIEF®

Una marca de **legrand**®

BTicino de México, S.A. de C.V. Carretera Querétaro - San Luis Potosí No. 22512, interior 6
Santa Rosa Jáuregui, Querétaro, México. C.P. 76220 Tel: 442 238 04 00 Sin costo: 800 714 8524

LEGRAND | AV COMMERCIAL BRANDS
C2G | Chief | Da-Lite | Luxul | Middle Atlantic | Vaddio | Wiremold