

HA4802RC

Placa de aluminio

bticino

Código Bticino

HA4802RC

Descripción

Placa de aluminio rectangular de color rojo china de 2 módulos.

Línea Bticino

Axolute.

Material

Aluminio

Dimensiones (mm)

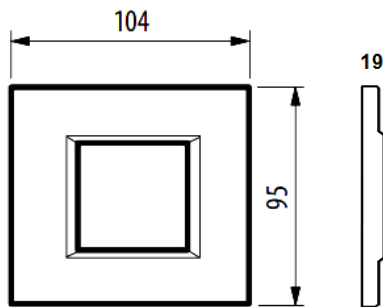


Diagrama de montaje

