

L/N/NT4411N

# Dimmer universal pulsante

---

**b**ticino

## Código Bticino

L4411N, NT4411N, N4411N

## Descripción

Dimmer universal para cualquier tipo de carga con pulsador On-Off y pulsadores para regulación (+) (-).  
Con posibilidad de mando y regulación desde más puntos mediante pulsadores.

## Línea Bticino

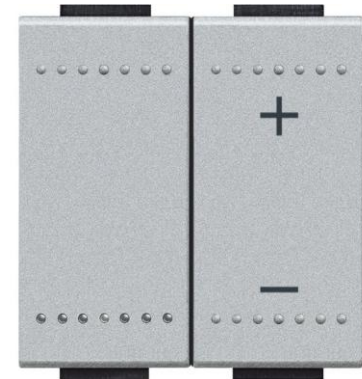
LIVINGLIGHT

## Rendimiento

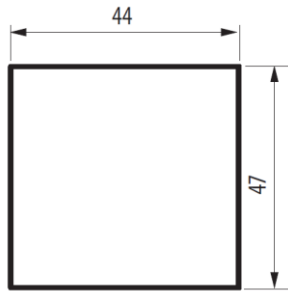
- 127 V
- Potencia (VA) 3-400 VA
- Potencia (W) 3-400 W

## Modelos disponibles

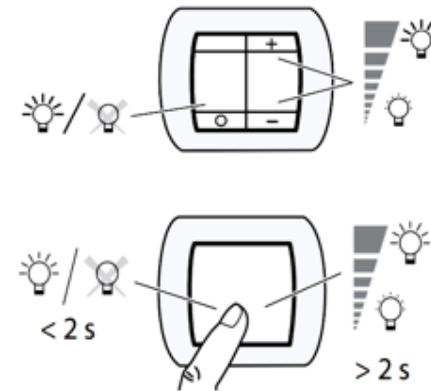
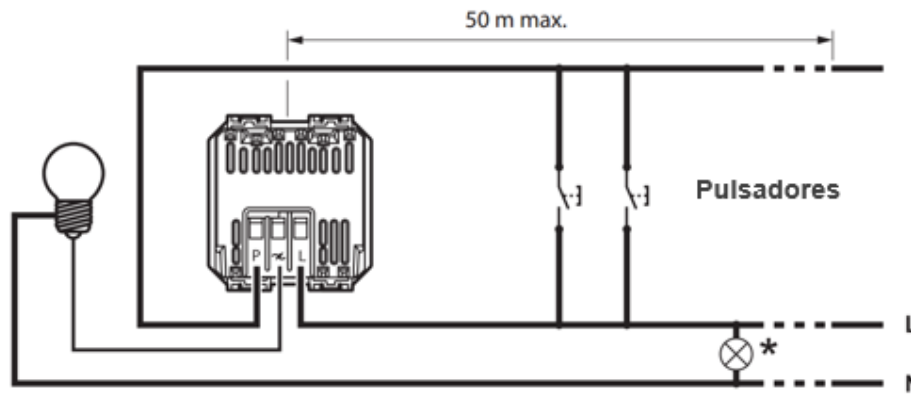
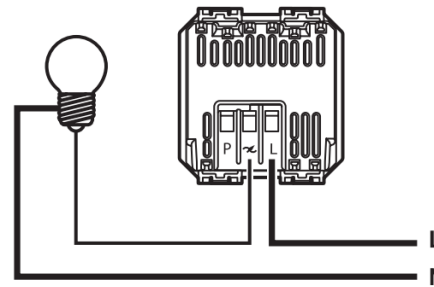
 L4411N    NT4411N    N4411N



## Dimensiones (mm)



## Diagrama de conexión

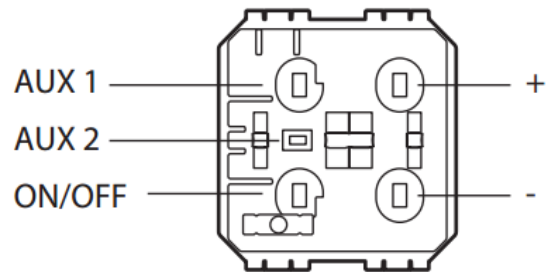


## Compatibilidad

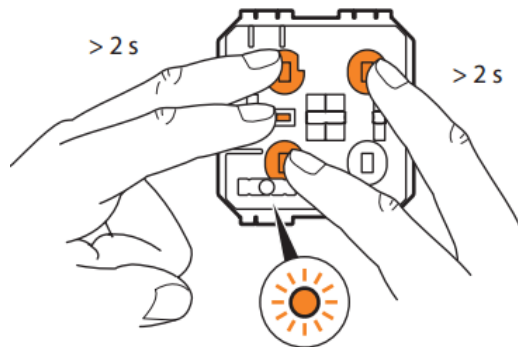
		R		L		C/L			
				(*)  + 	(*) 	 +  + 	 	Dimmable 	Dimmable <b>LED</b> 
		100-240 V 50/60 Hz	2 x 2.5 mm <sup>2</sup>						
<b>240 V</b>	Max.	400 W	400 W	400 VA	200 VA	400 VA	200 VA	75 W or 10 lamps max.	75 W or 10 lamps max.
	Min.	3 W	3 W	3 VA	3 VA	3 VA	3 VA	3 W	3 W
<b>100 V</b>	Max.	200 W	200 W	200 VA	100 VA	200 VA	100 VA	37 W or 10 lamps max.	37 W or 10 lamps max.
	Min.	3 W	3 W	3 VA	3 VA	3 VA	3 VA	3 W	3 W

## Recomendaciones

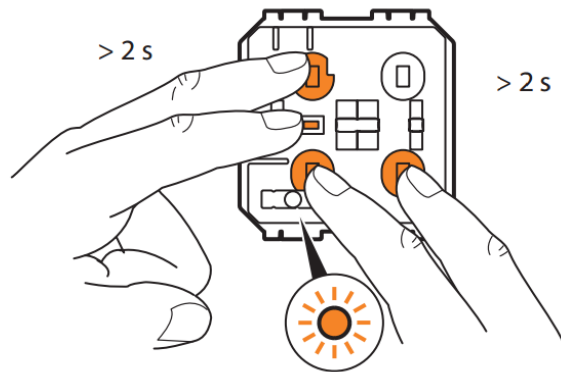
Si la carga no se activa correctamente, efectúe los ajustes siguientes:



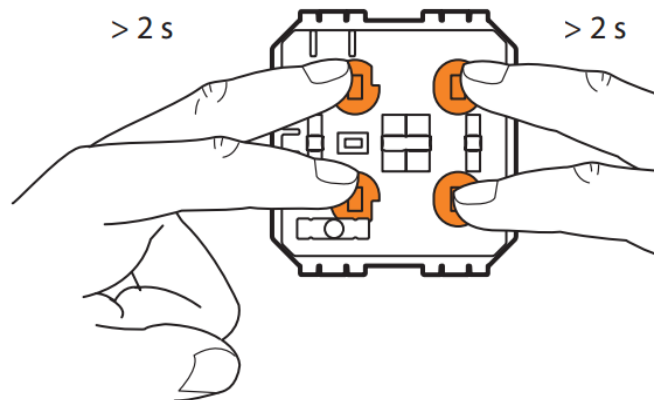
- Modo inductivo forzado (No existe reconocimiento de carga): (Parpadeo verde)



- Modo capacitivo forzado (No existe reconocimiento de carga): (Parpadeo rojo)

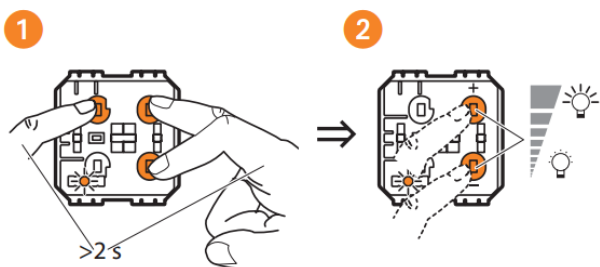


- Regresar al modo de configuración de fábrica (Reconocimiento automático de carga)

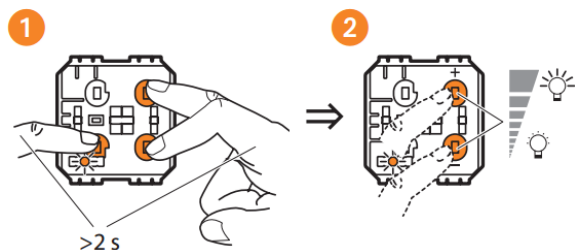


Ajuste del mínimo y máximo de iluminación, recomendado en el caso de que la lámpara parpadee en funcionamiento mínimo y máximo del variador. (Antes de realizar los ajustes, deje que se establezca la iluminación dejando la lámpara encendida unos segundos).

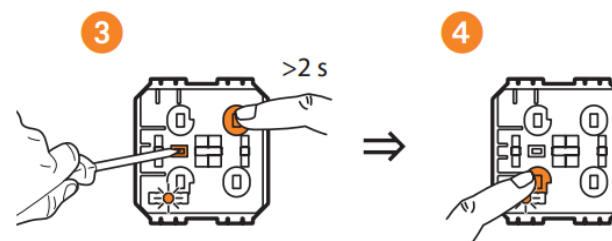
## Ajuste del umbral máximo



## Ajuste del umbral mínimo.



## Validación del umbral máximo (parpadeo azul)



## Validación del umbral mínimo (parpadeo azul)

