

QZ5714

Dimmer inductivo deslizable 3 mod.

bticino

Código Bticino

QZ5714

Descripción

Regula la intensidad de luminarias inductivas, como ahorradoras dimmeables, balastos dimmeables y halógenos con transformador de bajo voltaje.

Características

- Resina ABS auto extingible
- Chasis de polipropileno
- La carga se encuentra totalmente apagada cuando la palanca está al mínimo.
- Ajuste para nivel mínimo de dimmeo
- No requiere neutro.
- 127 V, 700 VA



Línea Bticino

Quinziño Mx

Dimensiones (mm)

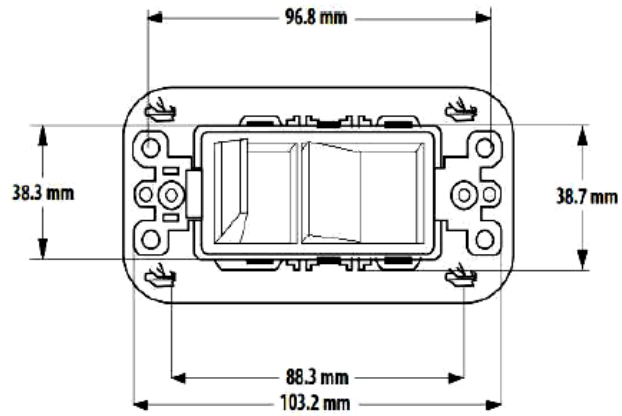


Diagrama de conexión

