

N/NT/L4003N

Interruptor de 3 vías.

bticino

Código Bticino

L4003N, NT4003N, N4003N

Descripción

Interruptor de 3 vías de 1 módulo.

Línea Bticino

LIVINGLIGHT

Rendimiento

16 AX -127-277 Vac

Modelos disponibles



L4003N

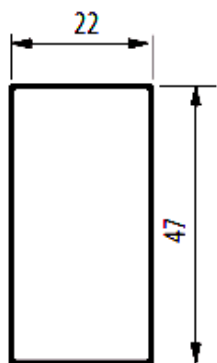
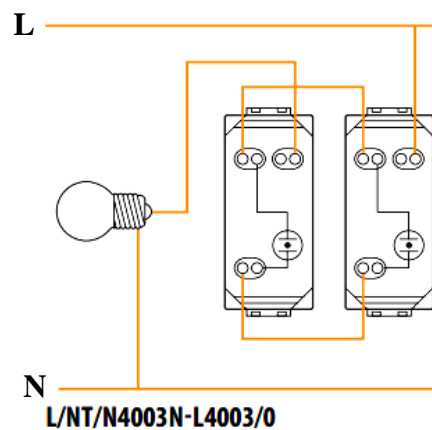


NT4003N



N4003N



Dimensiones (mm)**Diagrama de instalación**

FOCO PILOTO:
LN4742V127
LN4742V127T

*Utilizar siempre este diagrama.