

L/NT/N4451

# Cronotermostato programable

**bticino**

## Código Bticino

L4451, NT4451, N4451

## Descripción

Cronotermostato semanal para el control de equipos de aire acondicionado y calefacción. 3 programas establecidos y uso manual

## Línea Bticino

LIVINGLIGHT

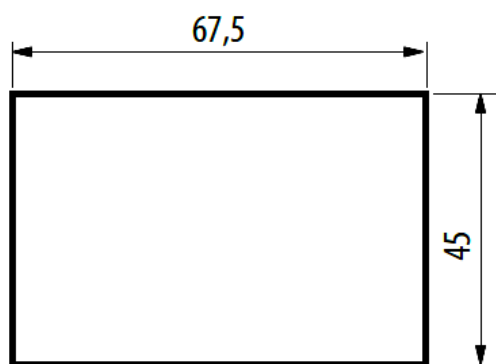
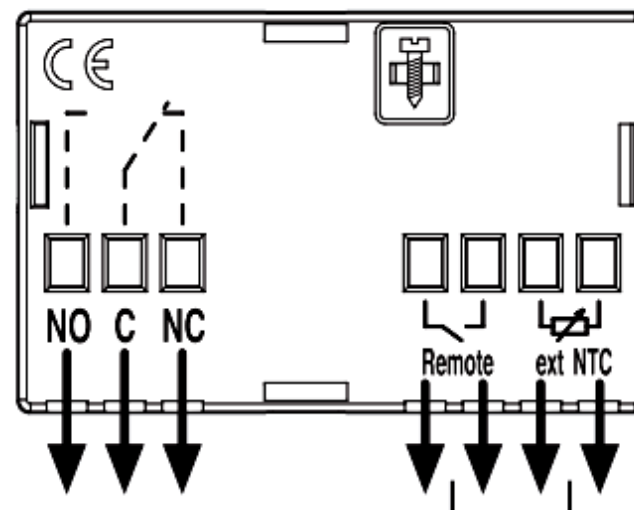
## Características

Requiere 2 baterías AA (no incluidas)

## Modelos disponibles

L4451     NT4451     N4451

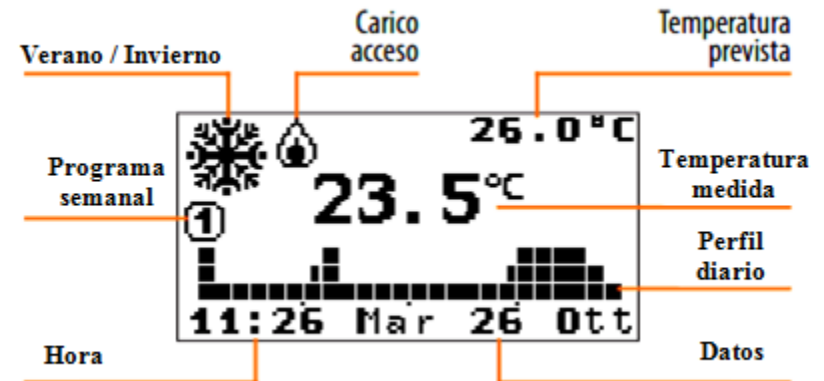


**Dimensiones (mm)****Conexiones.**

## Datos técnicos

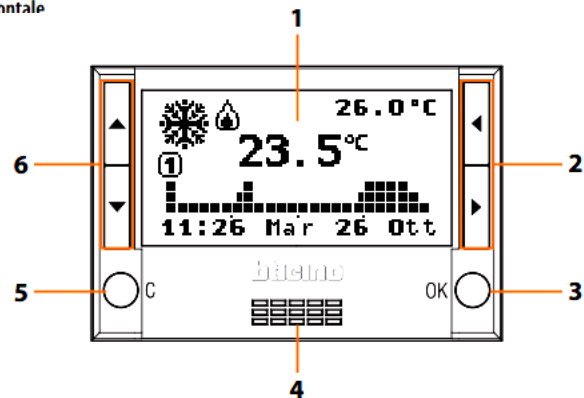
Temperatura de funcionamiento	5 - 35°C
Alimentación	2 baterías alcalinas 1.5 V AA
Tiempo mínimo entre una intervención programada y otra	15 minutos
Valores de temperatura ajustables	3 - 40°C (Con intervalo mínimo de 0,1°C)
Precisión de la temperatura controlada	± 0,5°C
Duración de la batería	No inferior a un año.

## Display



## Frente

Frontale



1. Display gráfico: Visualiza los mensajes que guían las operaciones de programación y el estado del sistema.
2. Teclas de selección: Permite desplazarse entre los modos de funcionamiento; a través de los menús, cuando se está presente, la selección de las funciones.
3. Tecla OK: Entra en el menú principal, confirma la selección o muestra los datos incluidos.
4. Sensor: Lleva a cabo la medición de la temperatura ambiente.
5. Tecla C: Cancela la selección y vuelve a la pantalla anterior cuando se presiona home.
6. Teclas de desplazamiento: Mientras se muestra la pantalla principal, permite modificar la temperatura, desplazarse por la lista de entradas en el menú.