

# SERIE FIT™ SOPORTES DE PANTALLA

## PRÓXIMA GENERACIÓN DE SOPORTES DE PANTALLA DE ALTO VALOR

- La profundidad de perfil bajo facilita el cumplimiento de ADA para los requisitos de diseño típicos de AV.
- Tornillo nivelador de fácil acceso para ajustes posteriores a la instalación de 0,75" (19 mm).
- Placa de pared abierta para un posicionamiento flexible alrededor de las cajas de pared de alimentación y datos.
- Placa de pared rígida mejorada y ranuras de montaje adicionales para mejorar la experiencia de instalación.
- GlideLock sin herramientas asegura la pantalla a la placa de pared, permite un posicionamiento perfecto de la pantalla.
- El pie de apoyo y los cordones magnéticos de liberación rápida permiten acceder fácilmente a las conexiones de los cables.
- Opciones de seguridad antirrobo (no incluidas).
- Cumple con los estándares de seguridad UL y TUV.

## CARACTERÍSTICAS

### SOPORTE DE PARED FIJO FIT™

CÓDIGO	DESCRIPCIÓN	MÁX. PATRÓN MONTAJE	TAMAÑO DE PANTALLA	CAPACIDAD DE PESO	CERTIFICACIONES
<b>RMF3</b>	Soporte de pared fijo para pantalla Mediano Fit™	550 x 450mm	32 - 65"	125 lbs (56.7 kg)	UL and TUV
<b>RLF3</b>	Soporte de pared fijo para pantalla Grande Fit™	960 x 450mm	43 - 86"	200 lbs (90.7 kg)	UL and TUV
<b>RXF3</b>	Soporte de pared para pantalla Tilt Extra-Grande Fit™	960 x 650mm	49 - 98"	250 lbs (113 kg)	UL and TUV

### SOPORTE DE PARED TILT FIT™

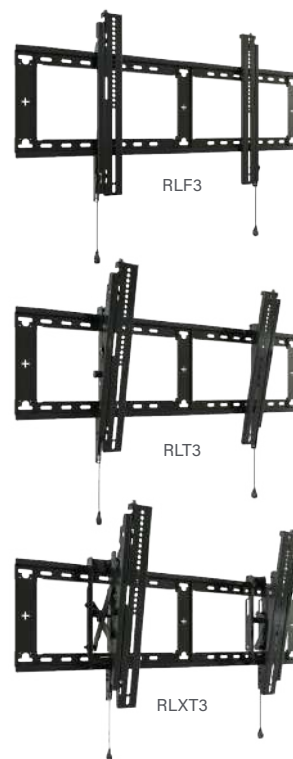
- La pantalla se puede inclinar hasta 12° para establecer el ángulo de visión óptimo.

CÓDIGO	DESCRIPCIÓN	MÁX. PATRÓN MONTAJE	TAMAÑO DE PANTALLA	CAPACIDAD DE PESO	CERTIFICACIONES
<b>RMT3</b>	Soporte de pared para pantalla Tilt Mediano Fit™	508 x 450mm	32 - 65"	125 lbs (56.7 kg)	UL and TUV
<b>RLT3</b>	Soporte de pared Tilt para pantalla Grande Fit™	915 x 450mm	43 - 86"	200 lbs (90.7 kg)	UL and TUV
<b>RXT3</b>	Soporte de pared para pantalla Tilt Extra-Grande Fit™	915 x 650mm	49 - 98"	250 lbs (113 kg)	UL and TUV

### SOPORTE DE PARED TILT EXTENSIBLE FIT™

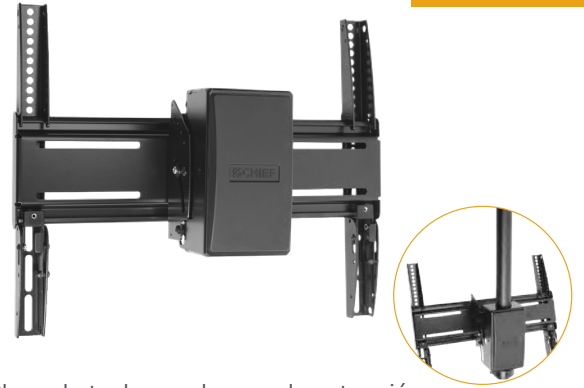
- Profundidad mínima de 2,67" (68 mm) hasta 6" (152 mm) cuando está completamente extendido lejos de la pared.
- 10° de inclinación hacia delante y hacia atrás.

CÓDIGO	DESCRIPCIÓN	MÁX. PATRÓN MONTAJE	TILT	EXTENSIÓN MÁXIMA	TAMAÑO DE PANTALLA	CAPACIDAD DE PESO	CERTIFICACIONES
<b>RLXT3</b>	Soporte de pared para pantalla FIT Grande con Tilt Extensible	100 x 100 - 863 x 450mm	+10°/-10°	6" (152 mm) from wall	43 - 85"	150 lbs (68 kg)	UL and TUV



## SOPORTE DE TECHO FIT™

Soportes de techo Tilt para pantalla plana Chief's Fit™ están inspirados en el instalador y ofrecen una visualización perfecta posicionamiento y ajustes flexibles para grandes pantallas de panel plano.



Placa de techo y columna de extensión son requeridos y deben ser ordenados por separado.

CÓDIGO	DESCRIPCIÓN	MÁX. PATRÓN MONTAJE	AJUSTES	TAMAÑO DE PANTALLAS	CAPACIDAD DE PESO	CERTIFICACIONES
<b>RMC1</b>	Soporte de techo Medium Fit™	up to 457 x 400mm	Roll, +/- 3°; Tilt, + 5°, - 20°	32 - 55"	125 lbs (56.7 kg)	UL Listed
<b>RLC1</b>	Soporte de techo Large Fit™	up to 610 x 400mm	Roll, +/- 3°; Tilt, + 5°, -20°	42 - 75"	125 lbs (56.7 kg)	UL Listed

## COLUMNAS DE EXTENSIÓN FIJAS Y AJUSTABLES SPEED-CONNECT

Centrándose en la velocidad de instalación, la serie CMS Speed-Connect de columnas de extensión integra características fáciles de usar destinados a ahorrar tiempo de instalación y maximizar la seguridad.



CÓDIGO	DESCRIPCIÓN
<b>CMS006009</b>	Extensor Ajustable 6" a 9"
<b>CMS009012</b>	Extensor Ajustable 9" a 12"
<b>CMS012018</b>	Extensor Ajustable 12" a 18"
<b>CMS018024</b>	Extensor Ajustable 18" a 24"
<b>CMS0203</b>	Extensor Ajustable 24" a 36"
<b>CMS0305</b>	Extensor Ajustable 36" a 60"
<b>CMS0406</b>	Extensor Ajustable 48" a 72"

CÓDIGO	DESCRIPCIÓN
<b>CMS012</b>	Extensor Fijo 12"
<b>CMS018</b>	Extensor Fijo 18"
<b>CMS024</b>	Extensor Fijo 24"
<b>CMS036</b>	Extensor Fijo 36"
<b>CMS048</b>	Extensor Fijo 48"
<b>CMS060</b>	Extensor Fijo 60"
<b>CMS072</b>	Extensor Fijo 72"

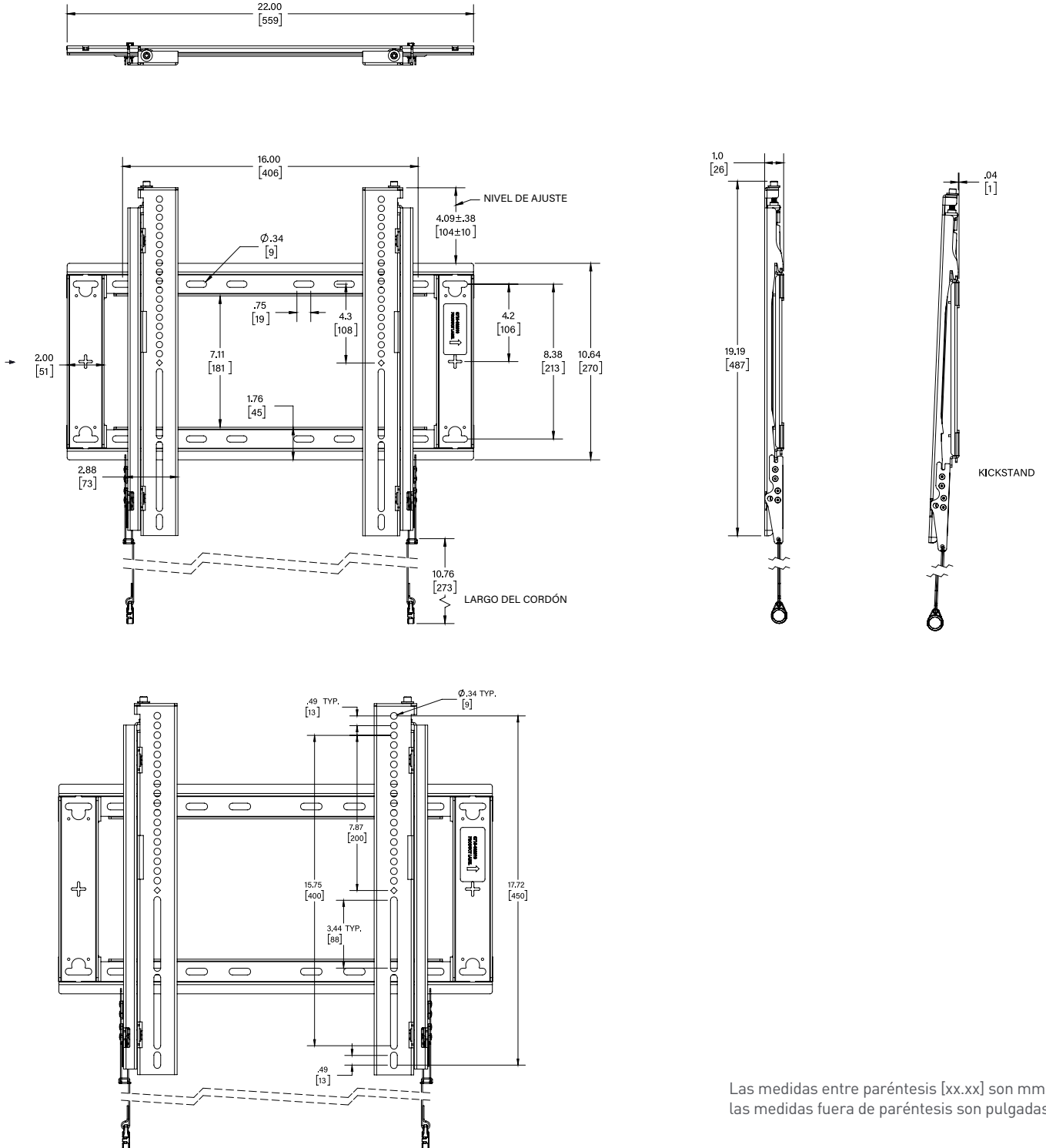
## CMA SERIES CEILING PLATES

CÓDIGO	DESCRIPCIÓN
<b>CMA105</b>	Placa de techo de 4" con NPSM de 1-1/2"
<b>CMA110</b>	Placa de techo de 8" con NPSM de 1-1/2"
<b>CMA115</b>	Placa de techo de 6" con NPSM de 1-1/2"



RMF3

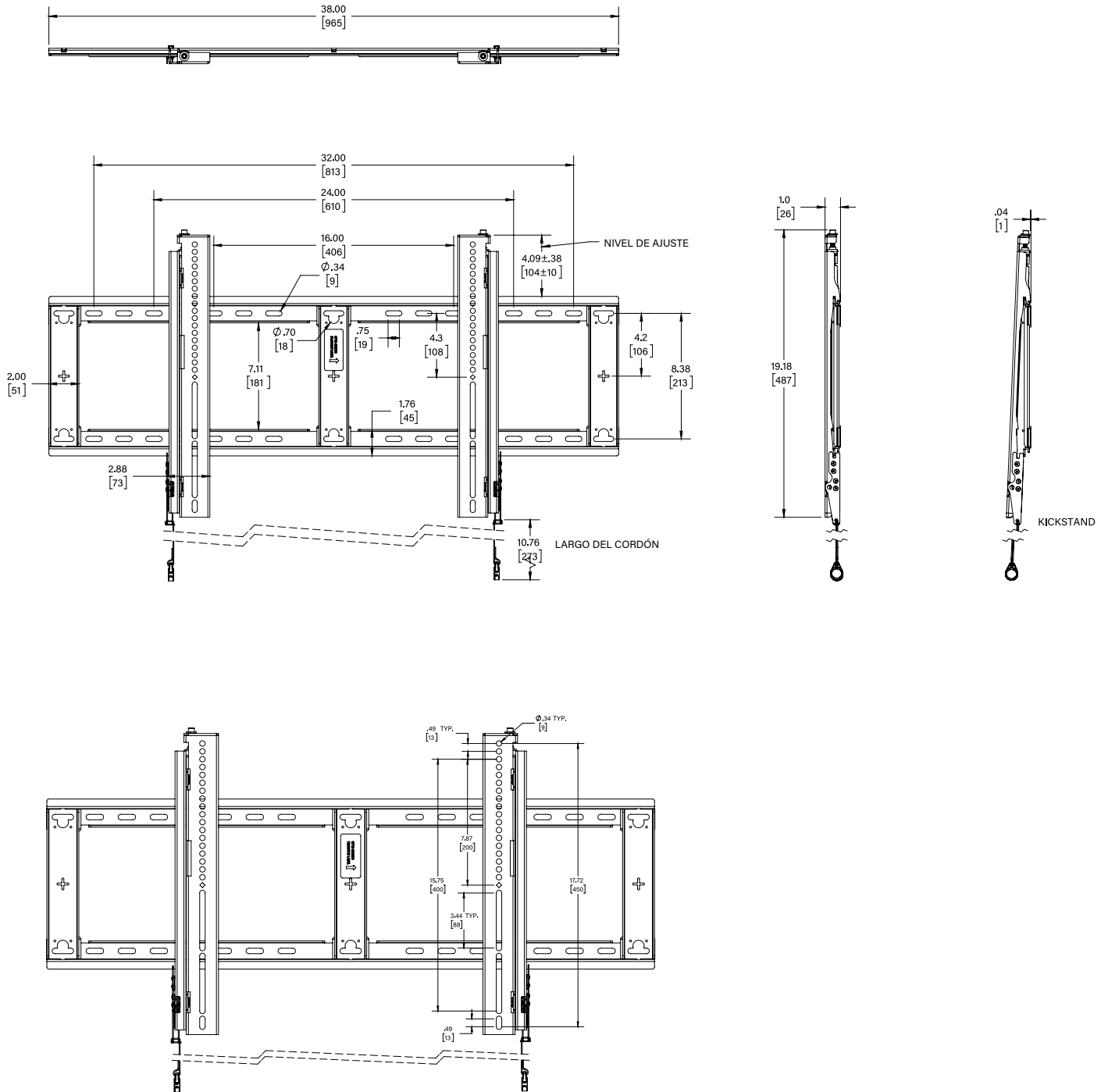
SOPORTE DE PARED FIJO MEDIUM FIT™



Las medidas entre paréntesis [xx.xx] son mm, las medidas fuera de paréntesis son pulgadas.

RLF3

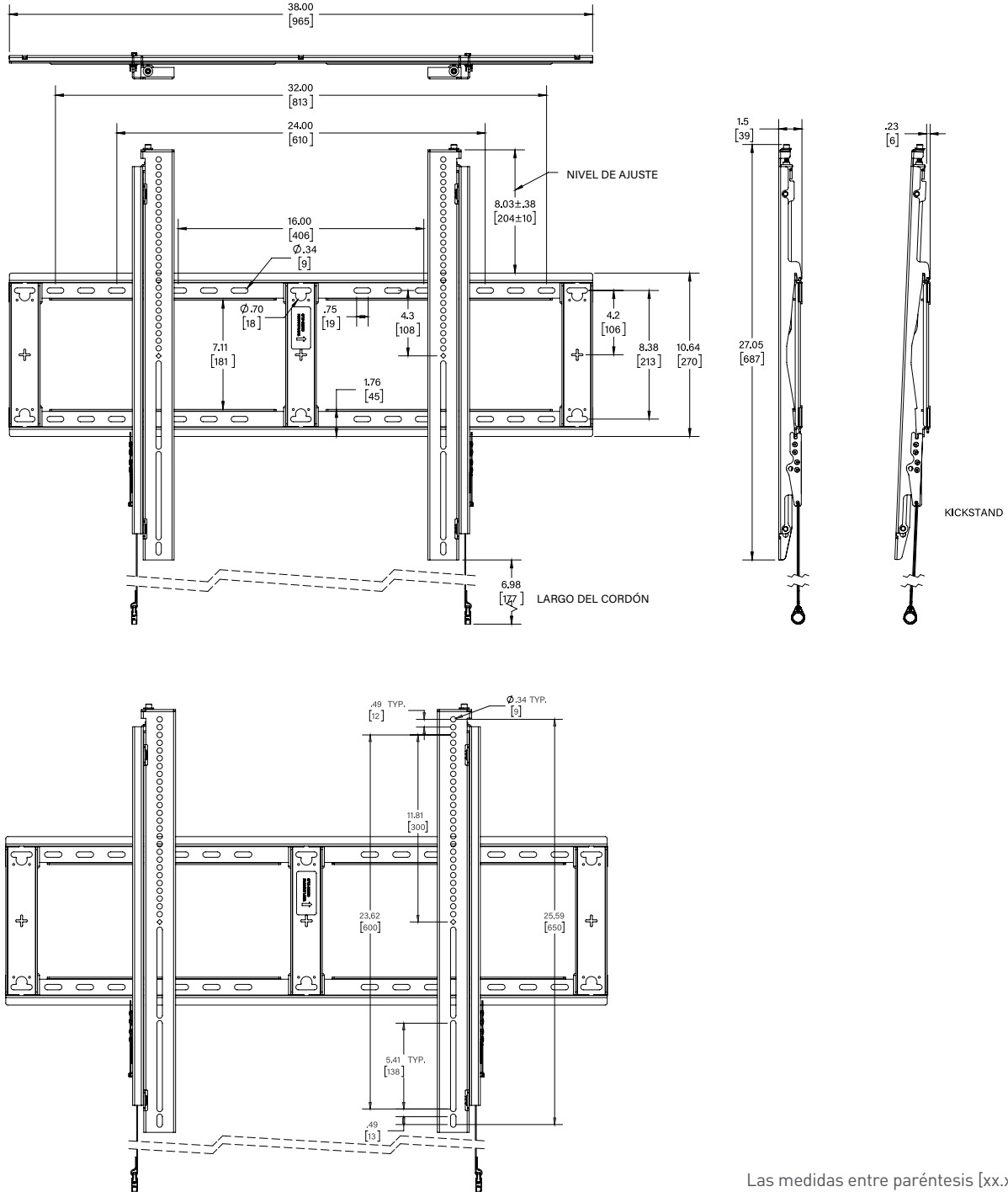
SOPORTE DE PARED FIJO LARGE FIT™



Las medidas entre paréntesis [xx.xx] son mm, las medidas fuera de paréntesis son pulgadas.

RXF3

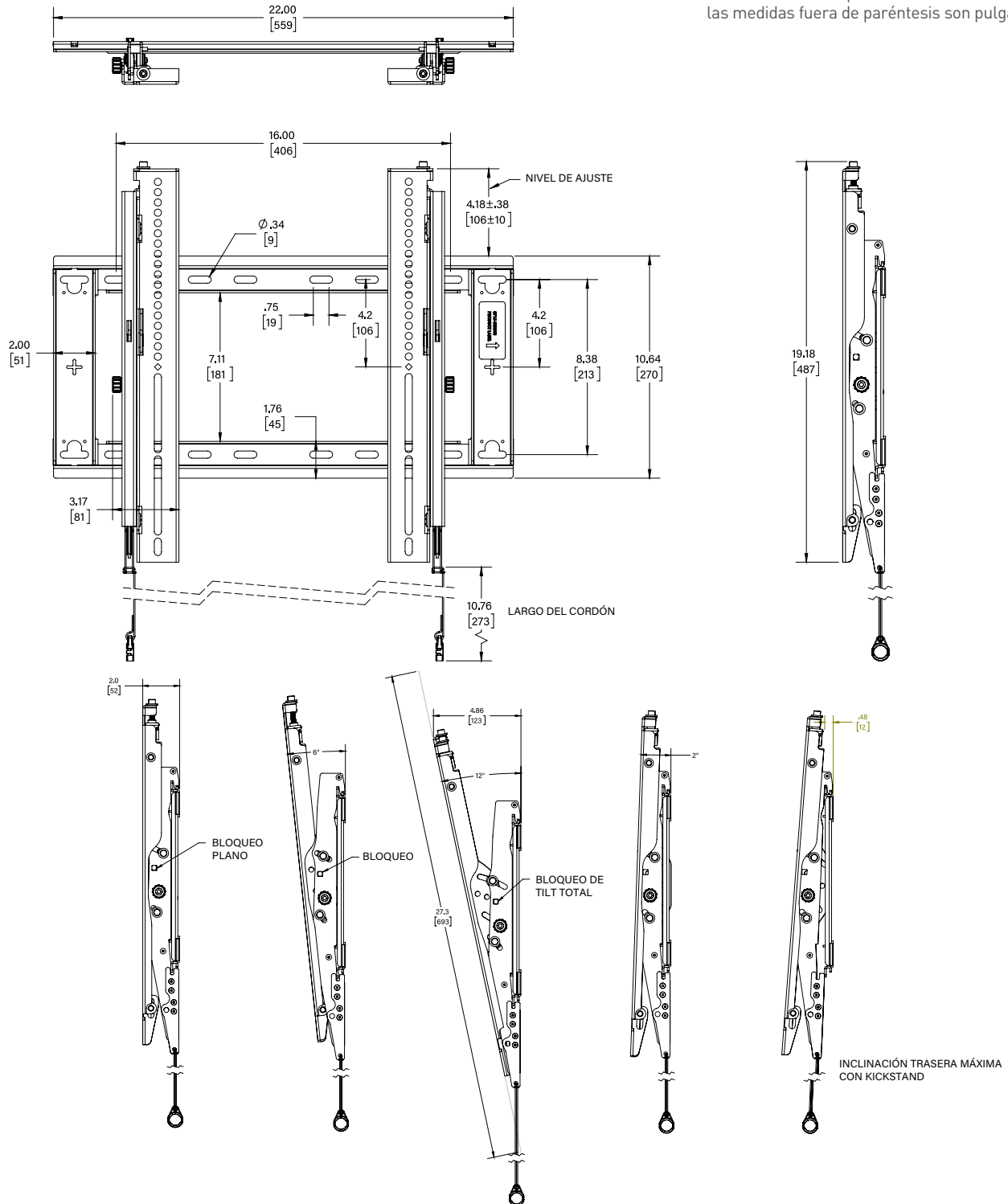
FIJO EXTRA GRANDE  
MONTAJE EN PARED



Las medidas entre paréntesis [xx.xx] son mm, las medidas fuera de paréntesis son pulgadas.

RMT3

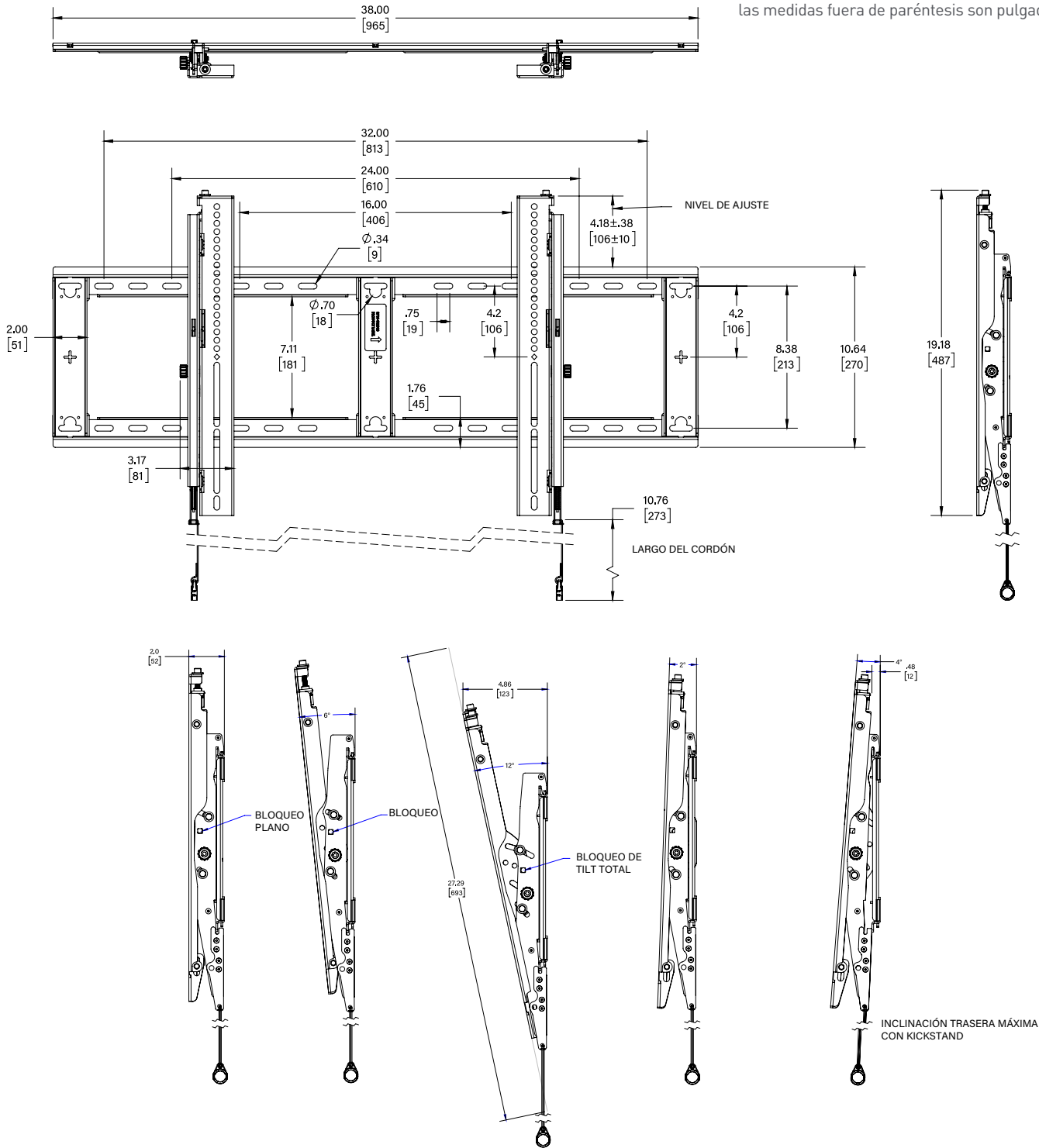
MONTAJE EN PARED TILT  
FIT™ MEDIANO



RLT3

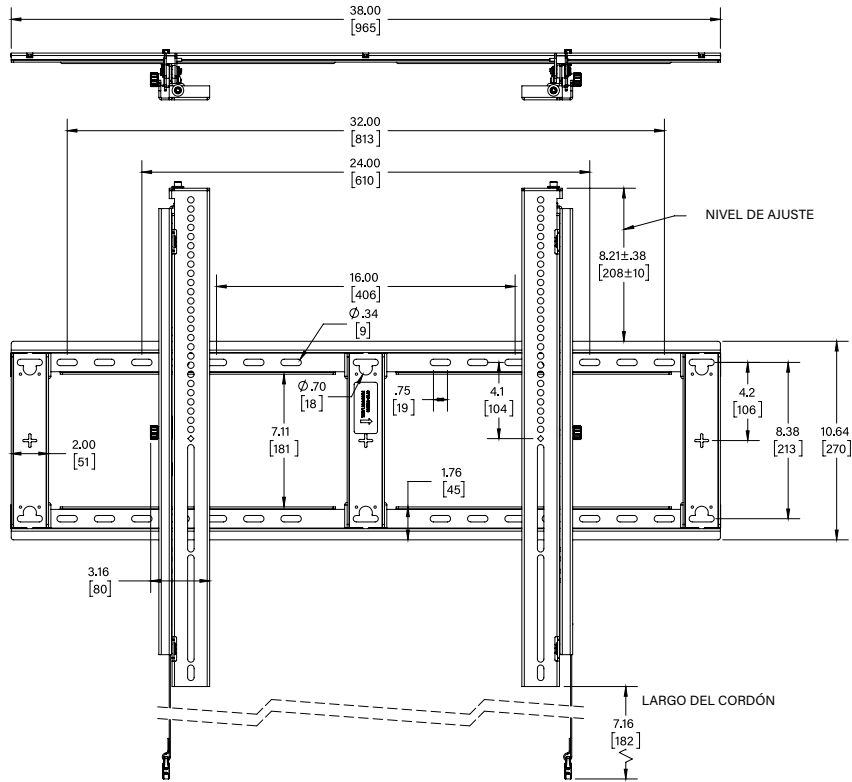
MONTAJE EN PARED TILT  
FIT™ GRANDE

Las medidas entre paréntesis [xx.xx] son mm,  
las medidas fuera de paréntesis son pulgadas

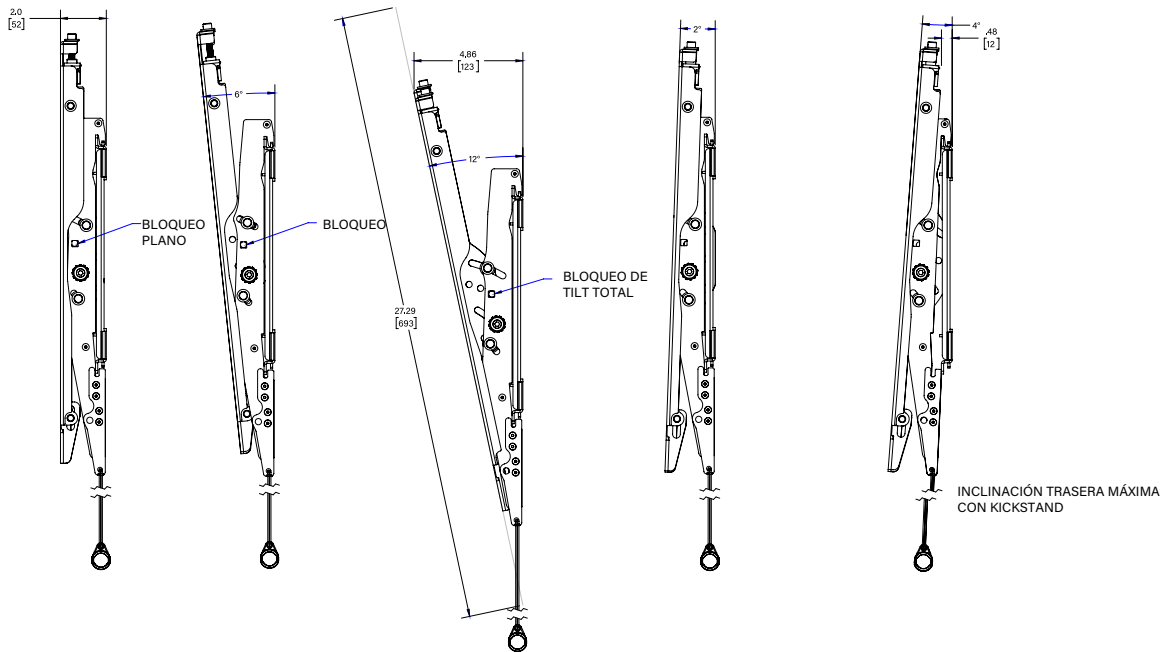
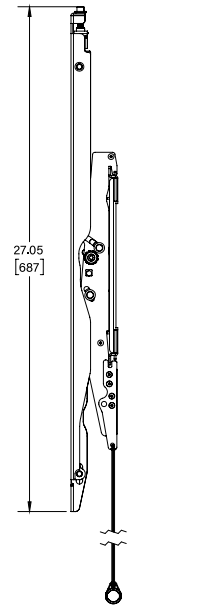


RXT3

MONTAJE EN PARED  
EXTRA GRANDE  
TILT FIT™



Las medidas entre paréntesis [xx.xx] son mm, las medidas fuera de paréntesis son pulgadas

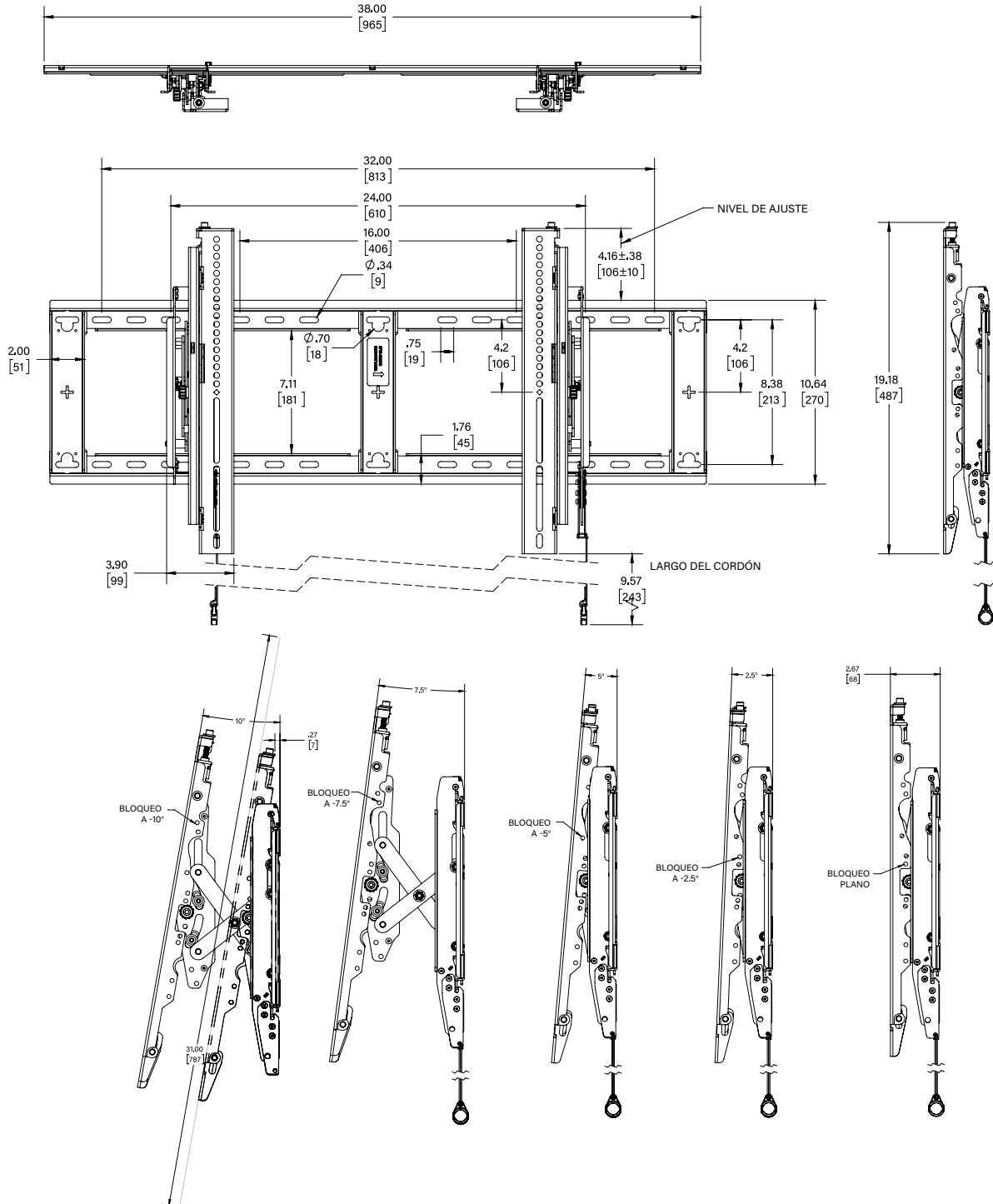




RLXT3

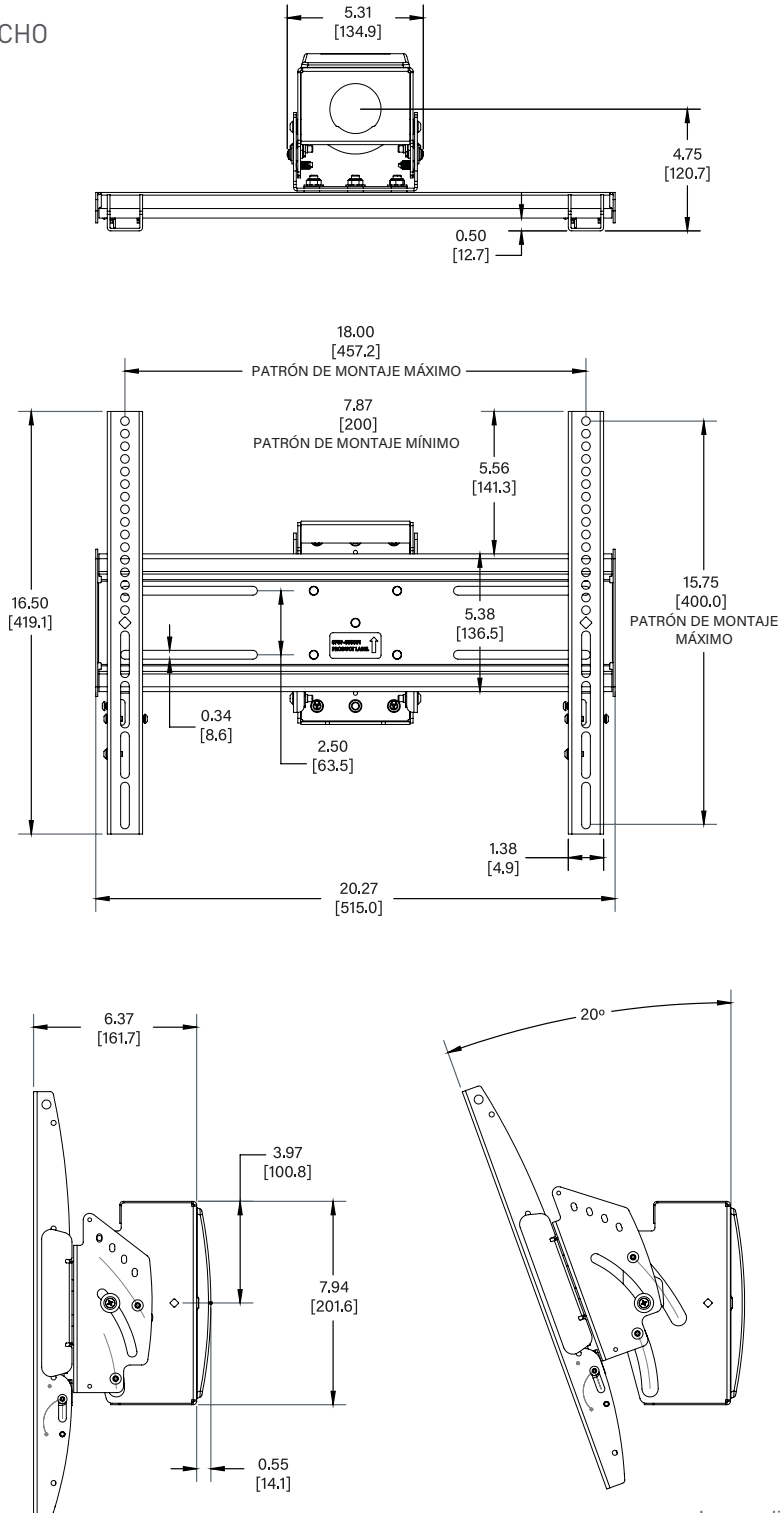
MONTAJE EN PARED  
EXTRA GRANDE  
TILT FIT™

Las medidas entre paréntesis [xx.xx] son mm,  
las medidas fuera de paréntesis son pulgadas



RMC1

MONTAJE EN TECHO  
MEDIANO FIT



Las medidas entre paréntesis [xx.xx] son mm,  
las medidas fuera de paréntesis son pulgadas.

RLC1

MONTAJE EN TECHO  
GRANDE FIT

