

NUEVA

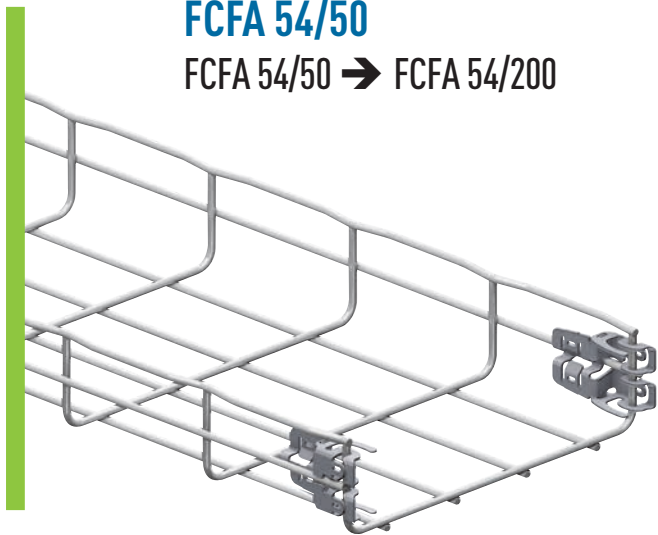
SOLUCIÓN FASCLIC AUTO

UNIR LA CHAROLA DURANTE SU INSTALACIÓN NUNCA FUE MÁS SENCILLO.

Los nuevos conectores integrados permiten realizar el ensamble entre tramos rectos de forma más rápida y sencilla.

FCFA 54/50

FCFA 54/50 → FCFA 54/200



FASCLIC AUTO

FCFA 54/300 → FCFA 54/600



Disponibles en acabado electrozincado, peralte 54 mm y gran variedad de anchos.

CABLOFIL
INNOVATORS IN CABLE MANAGEMENT

	l mm	KG kg/m	EZ
FCFA 54/50	50	0,64	082 061
FCFA 54/100	100	0,79	082 071
FCFA 54/150	150	1,06	082 081
FCFA 54/200	200	1,35	082 091
FCFA 54/300	300	2,07	082 101
FCFA 54/400	400	3,08	082 201
FCFA 54/450	450	3,48	082 251
FCFA 54/500	500	3,50	082 301
FCFA 54/600	600	3,93	082 401

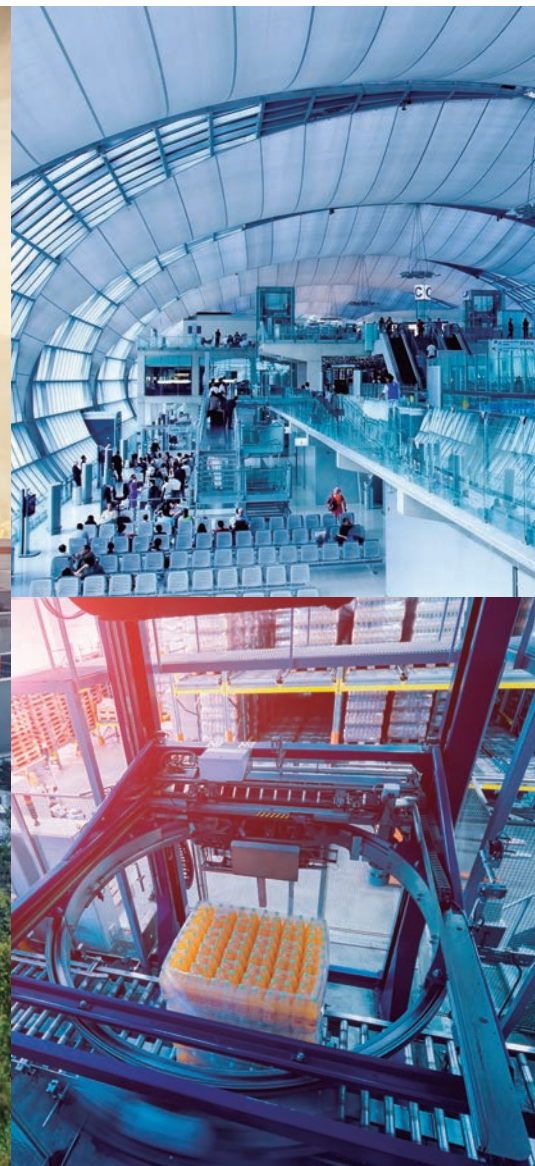
P2000



¿REQUIERES MÁS INFORMACIÓN?
Comunícate con nosotros y te ayudaremos.

800 bticino
2842466

JUNTOS DESARROLLAMOS PROYECTOS DE ÉXITO



CBF21MMX

ENTENDEMOS TUS NECESIDADES, estamos listos para resolver todas tus dudas y ayudarte a mejorar tus proyectos a través de nuestras soluciones.

Llama desde cualquier parte de la república sin costo al:

800 **bticino**
2842466

Y pregunta por un representante Bticino

DESCARGA EL CATÁLOGO:



CABLOFIL®
INNOVATORS IN CABLE MANAGEMENT