



SUPRESORES DE PICOS

PARA APLICACIONES EN
INSTALACIONES ELÉCTRICAS
RESIDENCIALES, TERCIARIAS,
INDUSTRIALES Y FOTOVOLTAICAS



PROTECCIÓN MEJORADA,
INSTALACIÓN SIMPLIFICADA Y
DE FÁCIL MANTENIMIENTO



CONTENIDO

Supresores de picos para
TABLEROS ELÉCTRICOS



Supresores de picos para
**SISTEMAS
FOTOVOLTAICOS**



Supresores de picos para
ELECTROMOVILIDAD



Supresores de picos para
ILUMINACIÓN LED



Supresores de picos para
**DISTRIBUCIÓN
DE ENERGÍA**





Protección de tableros eléctricos residenciales, terciarios, industriales y fotovoltaicos.



Protección integrada para sistemas de paneles solares.



Protección de sistemas de carga de vehículos eléctricos.



Protección de luminarias LED.



Protección de redes eléctricas y transformadores de baja tensión.

Cuando la energía juega en tu contra

En cualquier entorno donde la electricidad es un recurso esencial para la operación diaria, pueden presentarse variaciones repentinas que comprometen la continuidad y la integridad de los equipos.

¿Qué es un pico eléctrico?

Un pico de voltaje —o sobretensión transitoria— es un **aumento extremadamente rápido y breve en la energía eléctrica**. Aunque dura solo microsegundos, puede alcanzar miles de voltios y **dañar computadoras, electrodomésticos, maquinaria, iluminación y cualquier equipo conectado**.

Los picos pueden venir de todas partes:



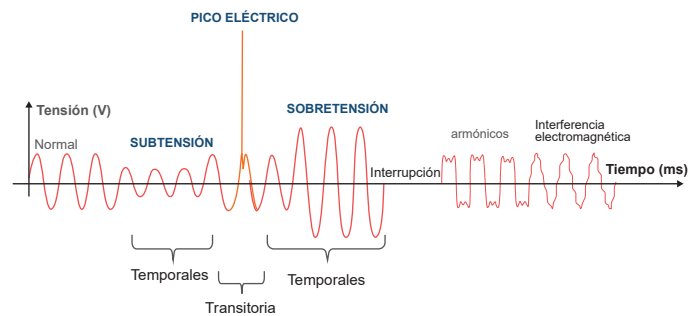
Descargas atmosféricas



Maniobras en la red eléctrica



Encendido y apagado de motores



¿POR QUÉ ES NECESARIO PROTEGERSE?

- Daños irreversibles en equipos electrónicos.
- Interrupción de operaciones.
- Costos de reparación y reemplazos.
- Reducción de la vida útil de los dispositivos.

En un entorno donde la confiabilidad es clave, **la protección contra sobretensiones se vuelve indispensable.**

Especialistas y líderes en dispositivos de protección **contra sobretensiones**

Los Superosres de Picos de LEGRAND y CLAMPER actúan como un escudo que mantiene la estabilidad de la red eléctrica.

Al detectar un exceso de energía, desvían la sobrecorriente antes de que alcance los equipos, asegurando **continuidad, integridad y tranquilidad.**

Su función no solo es evitar fallas: es garantizar que cada espacio opere con **seguridad, eficiencia y sin interrupciones.**

Seguros, Robustos y Simples para proteger lo esencial y transformar tus espacios.



Supresores de picos para TABLEROS ELÉCTRICOS



Protección de tableros eléctricos residenciales, terciarios, industriales y fotovoltaicos **contra sobretensiones.**



Supresores de picos CLAMPER Y LEGRAND

Cartuchos reemplazables.
Instalación versátil y simple.
Indicador de vida útil.
Protección Tipo 1 + Tipo 2.
Señalización remota de estatus.

Dispositivos de protección modular contra sobretensiones transitorias y picos eléctricos.

Para instalaciones de corriente alterna y corriente directa, diseñados para tableros con fijación en Riel DIN 35 mm y con cartucho superior reemplazable.



Tipo T1

Están diseñados para proporcionar protección en los tableros principales y/o con presencia de sistemas de pararrayos.

Tipo T1+T2

En un solo dispositivo se cuenta con dos tipos de protección, diseñados para usarse al inicio de la instalación eléctrica y cumpliendo con las normas nacionales e internacionales.

Tipo 2

Protegen los tableros de distribución secundarios o equipos eléctricos conectados.

Tipo 3

Instalado cerca del dispositivo a proteger haciendo más precisa la protección.

APLICACIONES

- Tableros eléctricos de potencia principales y de distribución.
- Tableros de iluminación.
- Tableros de control y automatización.
- Centros de carga residencial.



CARACTERÍSTICAS GENERALES



Módulo supresor reemplazable

- Los módulos pueden ser reemplazados al final de su vida útil de forma independiente, reduciendo costos de mantenimiento.



Indicador de vida útil integrado

- Fácil verificación de estado de vida útil (activo o inactivo).



Diseño inteligente

- Entrada/salida claramente identificada para evitar errores durante la instalación.
- Conexiones seguras con terminales de tornillo robustos para una mayor durabilidad.



Seguridad óptima

- Estándares y certificaciones: Cumple con las normas internacionales (IEC/EN 61643-11 y con las normas mexicanas NOM-001-SEDE y NMX-J-549-ANCE), lo que garantiza la máxima calidad y seguridad para el usuario final.



Consistencia visual en el panel

- Estética de la familia BT DIN.
- Imagen estándar modular de Legrand.



Identificador frontal y lateral

- Fácil identificación, información completa, reducción de errores, imagen profesional, cumplimiento de normas.



Instalación versátil y simple

- Anclaje tipo Riel DIN:
 - Compatible con la mayoría de los tableros eléctricos.
 - Ahorra tiempo a los electricistas gracias a su instalación rápida e intuitiva.
- Conexión doble para continuidad en sistemas de tierra.



Señalización remota de estatus

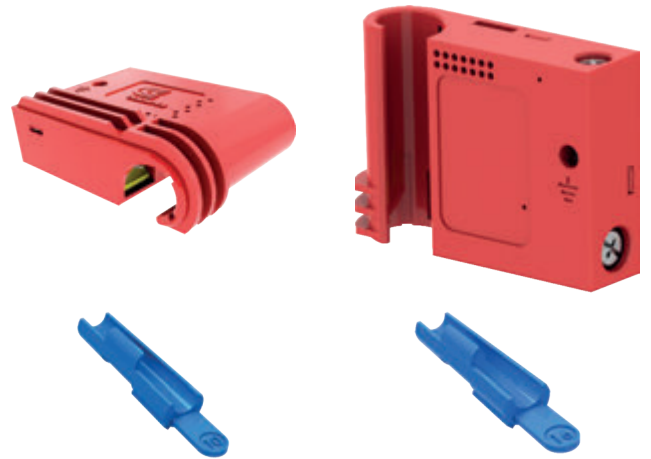
- Monitoreo continuo: Permite la vigilancia de los dispositivos en tiempo real.

Clamper CONNECT

Diseño exclusivo perforante.
Instalación versátil y simple.
Compacto y seguro.

Dispositivo de protección contra sobretensiones transitorias y picos eléctricos con diseño perforante.

Para instalaciones de corriente alterna en tableros de carga con espacio reducido. Diseño exclusivo perforante, dispositivo Tipo 2 de instalación rápida.



CARACTERÍSTICAS GENERALES

- Posee un exclusivo conector perforante que no requiere seccionamiento del conductor.
- Dimensiones compactas.
- Señalización electromecánica de estatus de operación.
- Posee adaptador para permitir la conexión de conductores de 10 y 16 mm².

APLICACIONES

- Equipos electrónicos conectados a la red eléctrica.
- Adecuado para instalaciones entre fase-neutro, fase-tierra o neutro-tierra en tableros de distribución y control, especialmente en espacios reducidos donde no es posible instalar un Supresor de Picos estándar IEC/NEMA.



Supresores de picos para

SISTEMAS FOTOVOLTAICOS



Protección contra sobretensiones eléctricas **ideal**
para los sistemas de generación fotovoltaica.



Clamper Solar 1500V CLASE I+II

Reemplazo rápido.
Señalización local y remota de estatus.
Desconexión automática al final de su vida útil.
Protección Tipo 1 + Tipo 2 integrada.

Dispositivo de protección contra sobretensiones transitorias y picos eléctricos.

Para uso del lado de corriente directa en sistemas fotovoltaicos, protegiendo cada cadena desde los paneles solares a las entradas de los inversores.
Fijación tipo Riel DIN 35 mm.



CARACTERÍSTICAS GENERALES

- Permite el reemplazo del cartucho supresor con el sistema energizado.
- Señalización local de la condición de operación.
- Señalización remota (opcional).
- Posee interruptor interno que desconecta el Supresor de Picos al final de su vida útil.
- Fijación de Riel DIN 35.
- Integra dos tipos de protección en un solo supresor (Tipo 1 y Tipo 2).

APLICACIONES

- Granjas fotovoltaicas.
- Sistemas combinados de generación de energía renovables del lado de la corriente directa.



Clamper Solar STRING BOX Y FRONT BOX

Solución con protección integral (supresor, fusibles y seccionador). Compacto, seguro y versátil. Disminución de tiempo y mano de obra para su integración.

Caja de protección para corriente directa.

Equipada con Supresores de Picos Clamper Solar, fusibles, dispositivos de seccionamiento del circuito entre el módulo fotovoltaico y el inversor.



String Box

Caja de protección para corriente alterna.

Equipada con Supresores de Picos Clamper Front y disyuntor en el circuito entre el inversor y la red.



Front Box

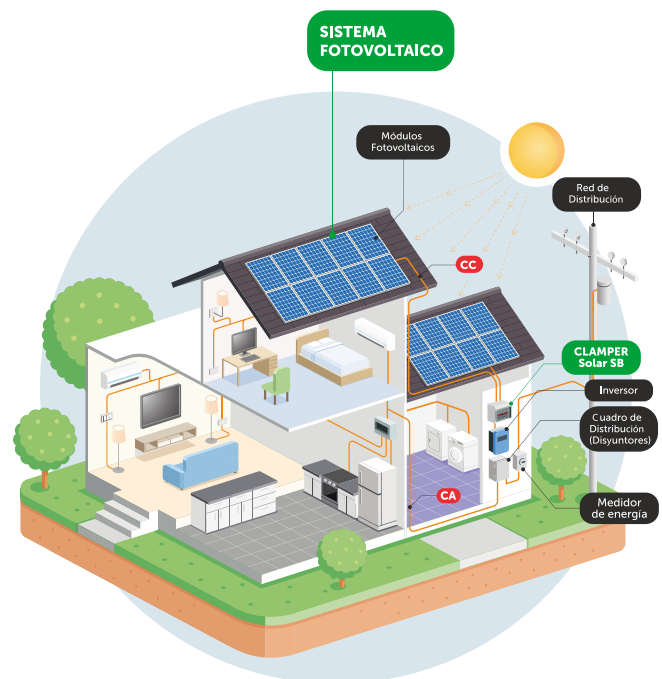
CARACTERÍSTICAS GENERALES

- Permite el reemplazo del cartucho supresor con el sistema energizado.
- Señalización local de la condición de operación.

- Posee interruptor interno que desconecta el Supresor de Picos al final de su vida útil.

APLICACIONES

Sistemas fotovoltaicos residenciales, comerciales e industriales del lado de corriente directa y corriente alterna.



Supresores de picos para ELECTROMOVILIDAD



Protección de vehículos eléctricos o híbridos durante el proceso de carga, previniendo daños y prolongando la vida útil de los cargadores.



Clamper MOBI BOX

Protección integral (supresor, interruptor e IDR).
Compacto, seguro y versátil.
Rápido y fácil para la integración de sistemas de carga de VEs*.

Caja de protección para instalación en corriente alterna.

Equipada con Supresores de Picos Clamper Front, fusibles, dispositivos de seccionamiento del circuito entre el módulo fotovoltaico y el inversor.



CARACTERÍSTICAS GENERALES

- Permite el reemplazo del cartucho supresor con el sistema energizado.
- Señalización local de la condición de operación.
- Protección contra corrientes de fuga y sobrecargas.
- Amplio rango de operación para sistemas de carga de VEs*.

NOTA: *Vehículos eléctricos.

APLICACIONES

En sistemas de recarga de vehículos eléctricos e híbridos enchufables.



Supresores de picos para ILUMINACIÓN LED



Protección de luminarias con tecnología LED
contra sobretensiones transitorias.

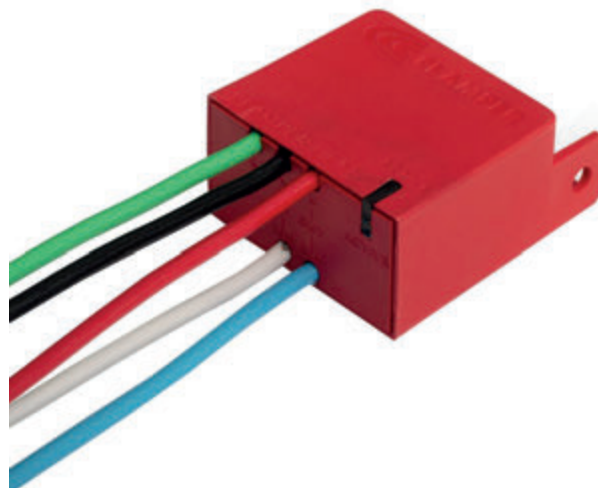


Clamper LIGHT

Compacto y versátil.
El mayor rango de protección.
Conexión en serie o en paralelo.
Protección interna.
Conexión flexible.

Dispositivo de Protección contra Sobretensiones Eléctricas con tecnología híbrida.

Para protección de luminarias al interior o exterior. Conformidad con la IEC 61643-11.



CARACTERÍSTICAS GENERALES

- Protección interna contra sobrecargas.
- Indicación de estado de vida útil.
- Disponible con protección IP20 e IP66.

- Posibilidad de conectar en serie o en paralelo a la carga.

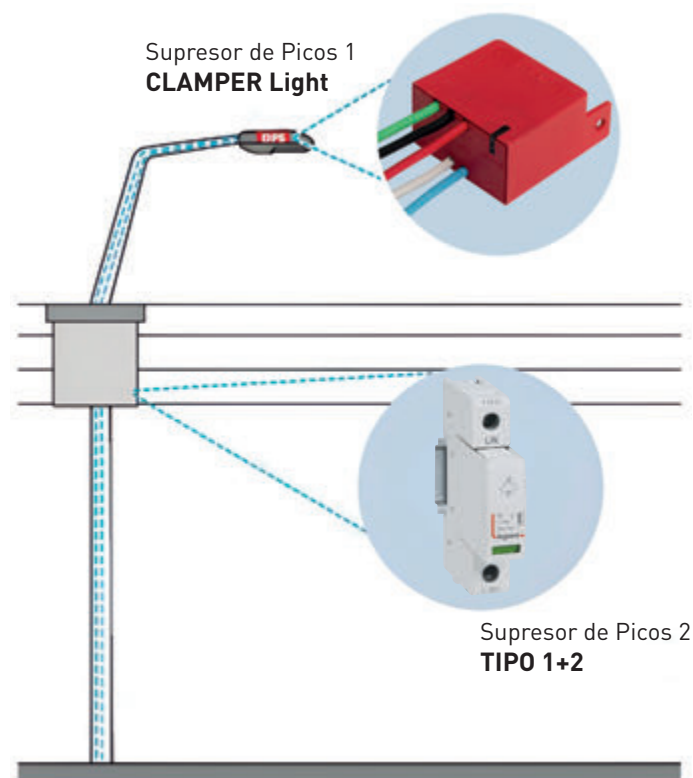
APLICACIONES

- Iluminación LED en el interior y el exterior de edificaciones.
- Luminarias viales.

APLICACIONES AL INTERIOR



APLICACIONES AL EXTERIOR



Supresores de picos para

DISTRIBUCIÓN DE ENERGÍA



Protección en redes de distribución de baja tensión contra sobretensiones por descargas y conmutaciones.

NOM-ANCE

Clamper GRID

Compacto.
Fácil instalación.
Indicación de fin de vida útil a distancia de manera clara y efectiva.

Dispositivo de Protección contra Sobretensiones Eléctricas con tecnología de varistor de óxido de zinc (MOV).

Diseñado para proteger equipos instalados en redes de distribución secundaria (RDS) de baja tensión frente a sobretensiones eléctricas causadas por descargas atmosféricas y/o maniobras de conmutación en el sistema eléctrico.

GRID CONVENCIONAL

Para instalaciones en redes con cables desnudos a través de conector tipo mordaza.



GRID GANCHO

Para instalación en las boquillas de los transformadores.



CARACTERÍSTICAS GENERALES

- Amplio rango de operación.
- Protección IP66 para trabajar en intemperie.
- Indicación de fin de vida útil.
- Mayor seguridad y estabilidad en las conexiones al secundario del transformador gracias al accesorio de gancho.

APLICACIONES

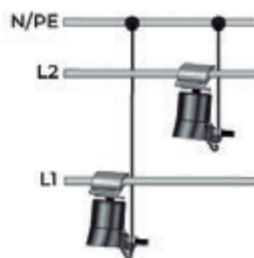
- Transformadores reconectores.
- Sistemas de medición centralizados.
- Unidades consumidoras.

La aplicación del GRID es fundamental en la protección del transformador contra sobretensiones, actuando como elemento de sujeción de tensión en el buje, en el caso de sobretensiones transitorias.

Circuito Monofásico



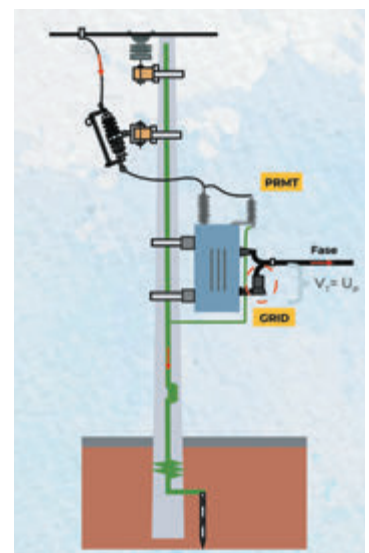
Circuito Bifásico



Circuito Trifásico



SALIDA DEL TRANSFORMADOR - SECUNDARIO



PORTAFOLIO DE SUPRESORES DE PICOS

TABLEROS ELÉCTRICOS



TIPO 2 - AC



TIPO 1+2 - AC



TIPO 2+3
AC & DC



AC ALTA
CAPACIDAD



TIPO 2 - AC

SISTEMAS FOTOVOLTAICOS

ELECTROMOVILIDAD



STRING BOX DC



FRONT BOX AC



MOBI BOX DC

ILUMINACIÓN LED

DISTRIBUCIÓN DE ENERGÍA



CLAMPER LIGHT AC



CLAMPER GRID AC

SUPRESORES DE PICOS PARA Tableros Eléctricos

TABLEROS ELÉCTRICOS - RIEL DIN 35 MM

TIPO 1+2, 12.5kA/60kA - AC

Código	Tipo	Polos	Tensión máx. de operación continua UC	Descarga de Corriente Nominal por polo In (@8/20µs)	Sobrecorriente de descarga	
					Descarga de Corriente Máxima por polo	Descarga de Corriente Máxima por polo
410312	T1+T2/12.5kA	1P N-PE	260 Vac±	30 kA	60 kA	25kA
414306	T1+T2/12.5kA	1P	175 Vac±	30 kA	60 kA	12.5kA
414309	T1+T2/12.5kA	4P	175 Vac±	30 kA	60 kA	12.5kA
410370	T1+T2/12.5kA	1P	385 Vac±	30 kA	60 kA	12.5kA
410373	T1+T2/12.5kA	1P	385 Vac±	30 kA	60 kA	12.5kA



TIPO 2, 20kA & 45kA - AC

Código	Voltaje (Uc)	No. Polos	Tipo de dispositivo	No. Módulos	Máx. Voltaje Fase-Fase	Imax (at 8/20µs)
410380	175V	1P	Supresor	1	220V	20kA
410307	175V	1P	Cartucho	1	220V	20kA
410383	175V	4P	Supresor	4	220V	20kA
410390	175V	1P	Supresor	1	220V	45kA
410308	175V	1P	Cartucho	1	220V	45kA
410393	173V	4P	Supresor	4	220V	45kA
414340	320V	1P	Supresor	1	480V	45kA
414304	320V	1P	Cartucho	1	480V	45kA
410343	385V	4P	Supresor	4	480V	45kA
410360	460V	1P	Supresor	1	600V	45kA
410305	460V	1P	Cartucho	1	600V	45kA
414363	460V	4P	Supresor	4	600V	45kA



*Imax=Sobrecorriente

TIPO 2+3, 6.5 kA, 10kA & 12kA - AC & DC

Código	Voltaje (Uc)		No. Polos	Tipo de dispositivo	No. Módulos	Imax (at 8/20µs)	Corriente carga máx.
	AC	DC					
CL007266	50V	65V	2	Supresor	1	6.5kA	10A
CL007265	175V	225V	2	Supresor	1	12kA	10A
CL006579	12V	18V	2	Supresor	1	10kA	10A
CL006352	24V	38V	2	Supresor	1	10kA	10A
CL006322	12V	18V	2	Supresor	1	10kA	300mA
CL006326	24V	38V	2	Supresor	1	10kA	300mA



TIPO 1+2. 60kA/120kA - AC - ALTA CAPACIDAD

Código	Voltaje (Uc)	No. Polos	Tipo de dispositivo	No. Módulos	Máx. Voltaje Fase-Fase	Imax (at 10/350µs)	Imax (at 8/20µs)
CL008531	275V	1P	Supresor	2	380V	60kA	120kA
CL008396	460V	1P	Supresor	2	600V	60kA	120kA



TABLEROS ELÉCTRICOS- PERFORANTE

TIPO 2, 15kA - AC

Código	Voltaje (Uc)	No. Polos	Tipo de dispositivo	No. Módulos	Máx. Voltaje Fase-Fase	Imax (at 8/20µs)
CL009997	275V	1P	Supresor	1	380V	15kA



SUPRESORES DE PICOS PARA Sistemas Fotovoltaicos

TABLEROS ELÉCTRICOS DC - RIEL DIN 35MM

TIPO 1+2, 10kA/60kA

Código	Voltaje (Uc)	No. Polos	Tipo de dispositivo	No. Módulos	Máx. Voltaje Fase-Fase	I _{max} (at 10/350µs)	I _{max} (at 8/20µs)
CL024346	1500V cc	2P	Supresor	3	1500V cc	10kA	60kA
CL020438	1500V cc	2P	Cartucho	3	1500V cc	10kA	60kA

*I_{imp}=Sobrecorriente impulso

*I_{max}=Sobrecorriente de descarga máx.

TIPO 2, 40kA

Código	Voltaje (Uc)	No. Polos	Tipo de dispositivo	No. Módulos	Máx. Voltaje Fase-Fase	I _{max} (at 8/20µs)
410357	1040V cc	2P	Supresor	3	1040V cc	40kA
410397	1040V cc	2P	Cartucho	3	1040V cc	40kA
410358	1500v cc	2P	Supresor	3	1500V cc	40kA
410398	1500v cc	2P	Cartucho	3	1500V cc	40kA
CL029463	150V	2P	Supresor	3	150V cc	40kA
CL029567	150V	2P	Cartucho	3	150V cc	40kA
CL029472	600V	2P	Supresor	3	600V cc	40kA



STRING BOX DC

TIPO 40kA (FUSIBLE + SUPRESOR DE PICOS + SECCIONADOR)

Código	Voltaje (Uc)	Corriente I _{cc}	Entradas	Salidas	Tipo de Dispositivo	Máx. Voltaje Fase-Fase	I _{max} (at 8/20µs)
CL029474	275V	32A	1	1	Caja de protección	380V	20kA
CL029475	275V	40A	1	1	Caja de protección	380V	20kA
CL024189	275V	50A	1	1	Caja de protección	380V	20kA
CL026672	275V	50A	1	1	Caja de protección	380V	20kA



FRONT BOX AC

TIPO 2, 20kA (ITM + SUPRESOR DE PICOS)

Código	Voltaje (Uc)	Corriente I _{cc}	Entradas	Salidas	Tipo de Dispositivo	Máx. Voltaje Fase-Fase	I _{max} (at 8/20µs)
CL025478	275V	32A	1	1	Caja de protección	380V	20kA
CL026085	275V	40A	1	1	Caja de protección	380V	20kA
CL022558	275V	50A	1	1	Caja de protección	380V	20kA
CL023515	275V	50A	1	1	Caja de protección	380V	20kA



SUPRESORES DE PICOS PARA Electromovilidad

MOBI BOX AC

TIPO 2, 20kA, 30mA (ITM + SUPRESOR DE PICOS + IDR)

Código	Voltaje (Uc)	No. Polos	Entradas	Salidas	Tipo de Dispositivo	Máx. Voltaje Fase-Fase	I _{max} (at 8/20µs)
CL025976	275V	40A	1	1	Caja de protección	380V	20kA



SUPRESORES DE PICOS PARA Iluminación LED

CLAMPER LIGHT AC

TIPO 2, 20kA

Código	Voltaje (Uc)	No. Polos	Tipo de dispositivo	I _{max} (at 8/20µs)	Corriente de carga máxima
CL023013	275V	2	Supresor	15kA	10A
CL029752	275V	2	Supresor	10kA	10A



SUPRESORES DE PICOS PARA Sistemas de Distribución - Transformadores (secundario baja tensión)

CLAMPER GRID AC

TIPO 2, 20kA

Código	Voltaje (Uc)	No. Polos	Tipo de dispositivo	I _{max} (at 8/20µs)	Tipo de conexión
CL023404	280V	2	Supresor	10kA	Gancho
CL023406	440V	2	Supresor	10kA	Gancho
CL023352	280V	2	Supresor	10kA	Gancho
CL023353	440V	2	Supresor	10kA	Gancho



DATOS TÉCNICOS

Tableros Eléctricos

Código de Catálogo	Tipo	Polos	Tensión Máxima de operación continua Uc	Descarga de Corriente Nominal por polo In (t88/20µs)	Sobrecorriente de descarga
					Descarga de Corriente Máxima por polo Imax (8/20µs)
410312	T1+T2/12.5kA	1P N-PE	260 Vac±	30 kA	60 kA
414306	T1+T2/12.5kA	1P	175 Vac±	30kA	60kA
414309	T1+T2/12.5kA	4P	175 Vac±	30kA	60kA
410370	T1+T2/12.5KA	1P	385 Vac±	30kA	60kA
410373	T1+T2/12.5KA	4P	385 Vac±	30kA	60kA
410380	T2/20KA	1P	175 Vac±	10kA	20kA
410383	T2/20KA	4P	175 Vac±	10kA	20kA
410390	T2/45KA	1P	175 Vac±	20kA	45kA
410393	T2/45KA	4P	175 Vac±	20kA	45kA
410340	T2/45kA	1P	320 Vac±	20 kA	45 kA
410343	T2/45kA	4P	320 Vac±	20 kA	45 kA
414360	T2/45kA	1P	460 Vac±	20kA	45kA
414363	T2/45kA	4P	460 Vac±	20kA	45kA
410357	PV T2/40kA	2P	1040 Vdc±	20kA	40kA
410358	PV T2/40kA	2P	1500 Vdc±	20kA	40kA
CL029463	PV T2/40kA	2P	150 Vdc±	20kA	40kA
CL029472	PV T2/40kA	2P	600 Vdc±	20kA	40kA
CL024346	PV T1+T2 - 10/60kA	2P	1500 Vdc±	30kA	60kA
CL007266	T2+T3/6.5kA	2P	50 Vac / 65 Vdc / 10A	2kA	6.5kA
CL007265	T2+T3/12kA	2P	175 Vac / 225 Vdc / 10A	4kA	12kA
CL006579	T2/10kA	2P	12 Vac / 18 Vdc / 10A	—	10kA
CL006352	T2/10kA	2P	24 Vac / 38 Vdc / 10A	—	10kA
CL006325	T2/10kA	2P	12 Vac / 18 Vdc / 300mA	—	10kA
CL006326	T2/10kA	2P	24 Vac / 38 Vdc / 300mA	—	10kA
CL008531	T1+T2/60kA	1P	275 Vac±	60kA	120kA
CL008396	T1+T2/60kA	1P	460 Vac±	60kA	120kA

DATOS TÉCNICOS

Sobrecorriente de descarga	Nivel de protección Up (L-N/L-PE/N-PE)	Protección adicional	Salida de señal remota auxiliar (estado de vida útil)	Cartucho de refacción monopolar	Para sistemas eléctricos A
25kA	1.5 kV	gG/gL fuse	no	410313	127 / 220 / 230 / 240 Vac
12.5kA	1 kV		no	410306	127 / 220 / 230 / 240 Vac
12.5kA			no		127 / 220 / 230 / 240 Vac
12.5kA	1.9 kV		no	410301	440 / 460 / 480 Vac
12.5kA			no		440 / 460 / 480 Vac
—	0.8 kV		no	410307	127 / 220 / 230 / 240 Vac
—			no		127 / 220 / 230 / 240 Vac
—	1.2 kV		no	410308	127 / 220 / 230 / 240 Vac
—			no		127 / 220 / 230 / 240 Vac
—	1.8 kV		no	410304	440 / 460 / 480 Vac
—			no		440 / 460 / 480 Vac
—	2.5 kV		si	410305	440 / 460 / 480 Vac
—			si		440 / 460 / 480 Vac
—	3.5kV		no	410397	SFV 1000Vcd
—	5kV		no	410398	SFV 1500Vcd
—	1kV		no	CL-029567	SFV 150Vcd
—	2.7kV		no	CL-029566	SFV 600Vcd
10kA	5kV		no	CL-020438	SFV 1500Vcd
—	0.33kV		no	—	65 Vcd
—	0.7kV		no	—	225 Vcd
—	—		no	—	18 Vcd
—	—		no	—	38 Vcd
—	—		no	—	18 Vcd
—	—		no	—	38 Vcd
60kA	1.3kV		no	—	127 / 220 / 230 / 240 Vac
60kA	2.5kV		no	—	440 / 460 / 480 Vac

DATOS TÉCNICOS

Perforante

Código de Catálogo	Tipo	Polos	Tensión Máxima de operación continua Uc	Descarga de Corriente Nominal por polo In (@8/20µs)	Sobrecorriente de descarga	
					Descarga de Corriente Máxima por polo I _{max} (8/20µs)	Descarga de Corriente Máxima por polo limp (10/350µs)
CL009997	T2/15kA	1P	275 Vac±	5 kA	15 kA	—

Sistemas fotovoltaicos

Código de Catálogo	Tipo	Entradas	Salidas	Tensión Máxima de operación continua Uc
CL029474	T2/40kA	1 (Par +/-)	1 (Par +/-)	1000 Vdc±
CL029475		2 (Par +/-)	2 (Par +/-)	600 Vdc±
CL024189		2 (Par +/-)	2 (Par +/-)	1000 Vdc±
CL026672		4 (Par +/-)	4 (Par +/-)	1000 Vdc±
CL025478	T2/20kA	2 (L- L/N)	2 (L- L/N)	275 Vac±
CL02685		4 (L1, L2, L3, N)	4 (L1, L2, L3, N)	275 Vac±
CL022558		2 (L- L/N)	2 (L- L/N)	275 Vac±
CL023515		4 (L1, L2, L3, N)	4 (L1, L2, L3, N)	275 Vac±

Electromovilidad

Código de Catálogo	Tipo	Entradas	Salidas	Tensión Máxima de operación continua Uc	Descarga de Corriente Nominal por polo In (@8/20µs)
CL025976	T2/20kA	2 (L- L/N)	2 (L- L/N)	275 Vac±	10kA

DATOS TÉCNICOS

Nivel de protección Up (L-N/L-PE/N-PE)	Protección adicional	Salida de señal remota auxiliar (estado de vida útil)	Cartucho de refacción monopolar	Para sistemas eléctricos A
1.2kV	—	—	—	127 / 220 / 230 / 240 Vac

Descarga de Corriente Nominal por polo In (8/20µs)	Descarga de Corriente Máxima por polo Imax (8/20µs)	Corriente de entrada Máxima (A)	Capacidad de seccionador / ITM (A)	Nivel de protección Up (L-N/L-PE/N-PE)		
20kA	40kA	30	32 A, SECCIONADOR	3.5kV		
				2.7kV		
				3.5kV		
				3.5kV		
		32	32 A, ITM	1.2kV		
				40	40, ITM	1.2kV
				50	50, ITM	1.2kV
				50	50, ITM	1.2kV

Descarga de Corriente Máxima por polo Imax (8/20µs)	Potencia de Operación	Corriente residual	Capacidad de ITM	Nivel de protección Up (L-N/L-PE/N-PE)
20kA	8 kW	30 mA (Tipo A)	40 A	1.2kV

DATOS TÉCNICOS

Iluminación LED

Código de Catálogo	Tipo	Polos	Tensión Máxima de operación continua Uc	Descarga de Corriente Nominal por polo In (I _{Δ8} /20μs)	Sobrecorriente de descarga		Nivel de protección Up (L-N/L-PE/N-PE)	Nivel de protección IP
					Descarga de Corriente Máxima por polo I _{max} (8/20μs)	Descarga de Corriente Máxima por polo I _{imp} (10/350μs)		
CL023013	T2/15kA	2 (L- L/N)	275 Vac±	5 kA	15 kA	—	1.5 kV	IP 20
CL029752	T2/10kA	2 (L- L/N)	275 Vac±	5 kA	10 kA	—	1.5 kV	IP 20

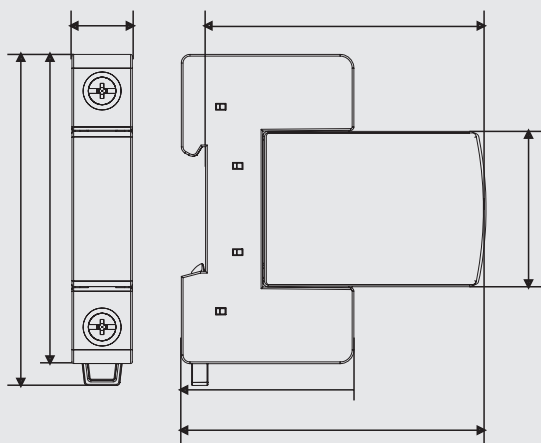
Distribución de energía (Baja Tensión)

Código de Catálogo	Tipo	Polos	Tensión Máxima de operación continua Uc	Descarga de Corriente Nominal por polo In (I _{Δ8} /20μs)	Sobrecorriente de descarga		Nivel de protección Up (L-N/L-PE/N-PE)	Nivel de protección IP	Tipo de conexión
					Descarga de Corriente Máxima por polo I _{max} (8/20μs)	Descarga de Corriente Máxima por polo I _{imp} (10/350μs)			
CL023404	T2/12kA	1	280 Vac±	5 kA	10 kA	—	1.5 kV	IP 20	Gancho
CL023406	T2/12kA	1	440 Vac±	5 kA	10kA	—	1.5 kV	IP 66	Gancho
CL023352	T2/15kA	1	280 Vac±	5 kA	10 kA	—	1.5 kV	IP 20	Mordaza
CL023353	T2/10kA	1	440 Vac±	5 kA	10 kA	—	1.5 kV	IP 20	Mordaza

DATOS DIMENSIONALES

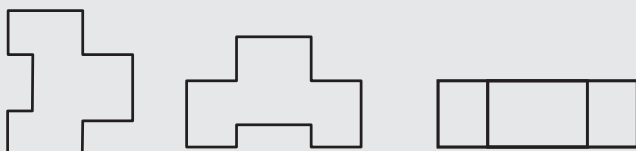
Supresor de picos de Riel DIN

Dimensiones: 1P/4P

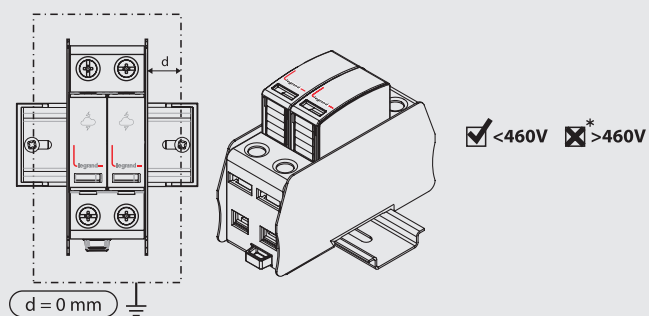


	Type of SPD	Dimensions (mm)					
		a	b	c	d	e	f
T1+T2	1P	17.5	89.6	98.0	81.0	50.3	87.8
	4 P	70.8		95.2			
T2	1P	17.5		98.0	67.5		74.4
	4 P	70.8		95.2			

Posición: Vertical, Horizontal, Lateral



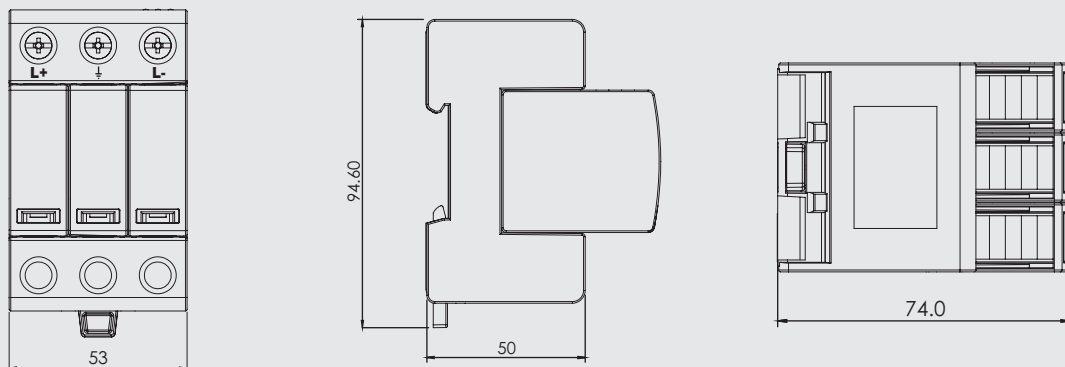
Distancia mínima de cualquier superficie conductiva a la tierra



Para 460 V \geq , $d > 5,0$ mm ó barra lateral

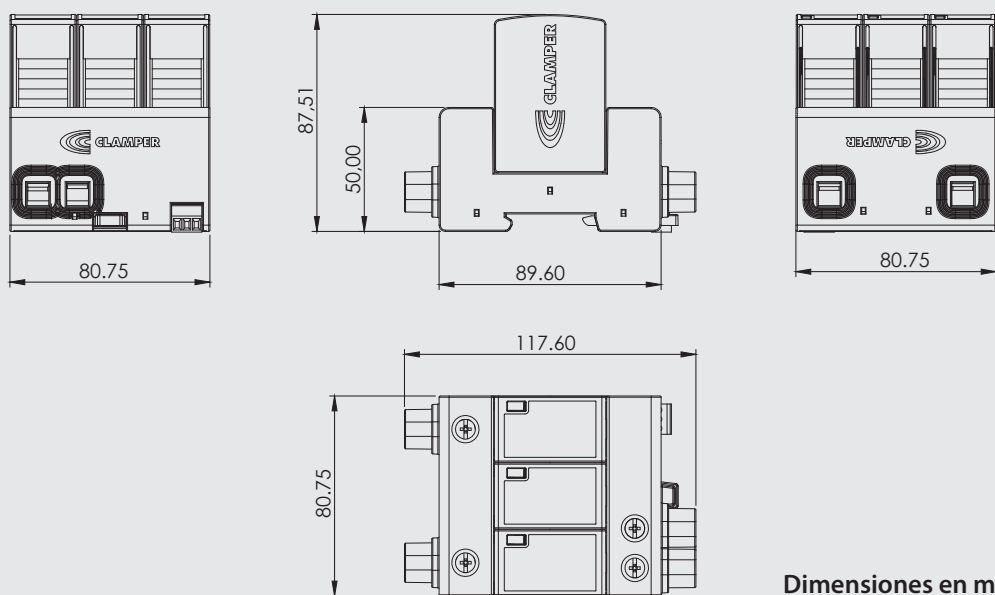
DATOS DIMENSIONALES

Supresor de picos de Riel DIN - PV DC - T2



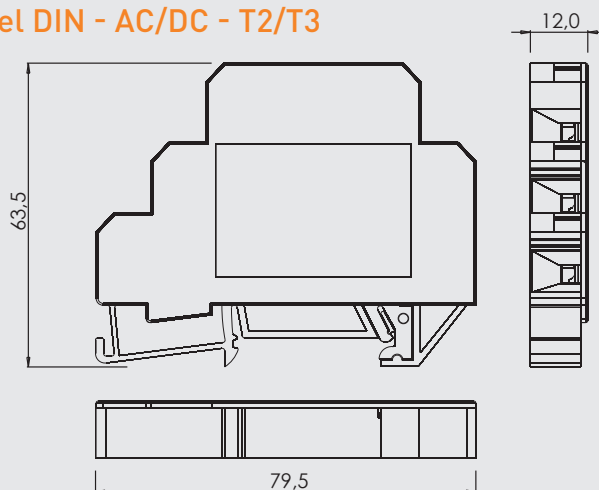
Dimensiones en mm

Supresor de picos de Riel DIN - PV DC - T1/T2



Dimensiones en mm

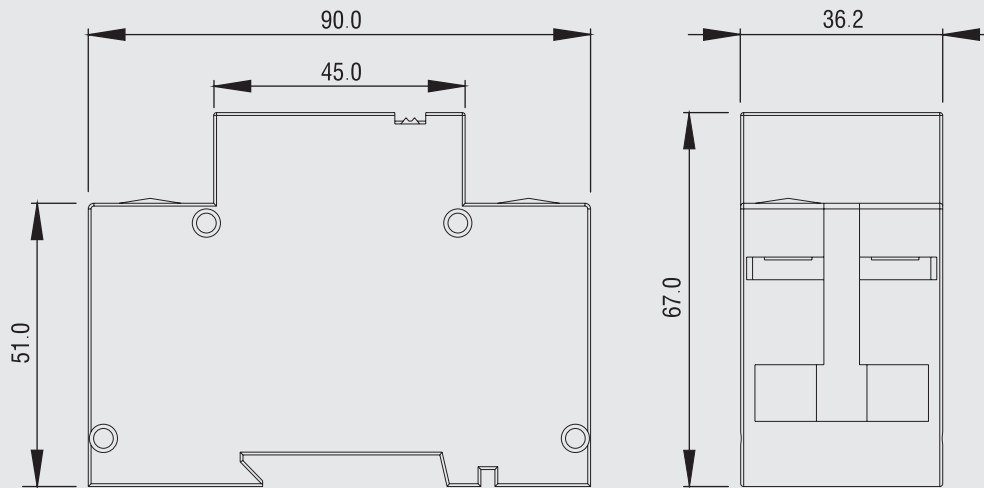
Supresor de picos de Riel DIN - AC/DC - T2/T3



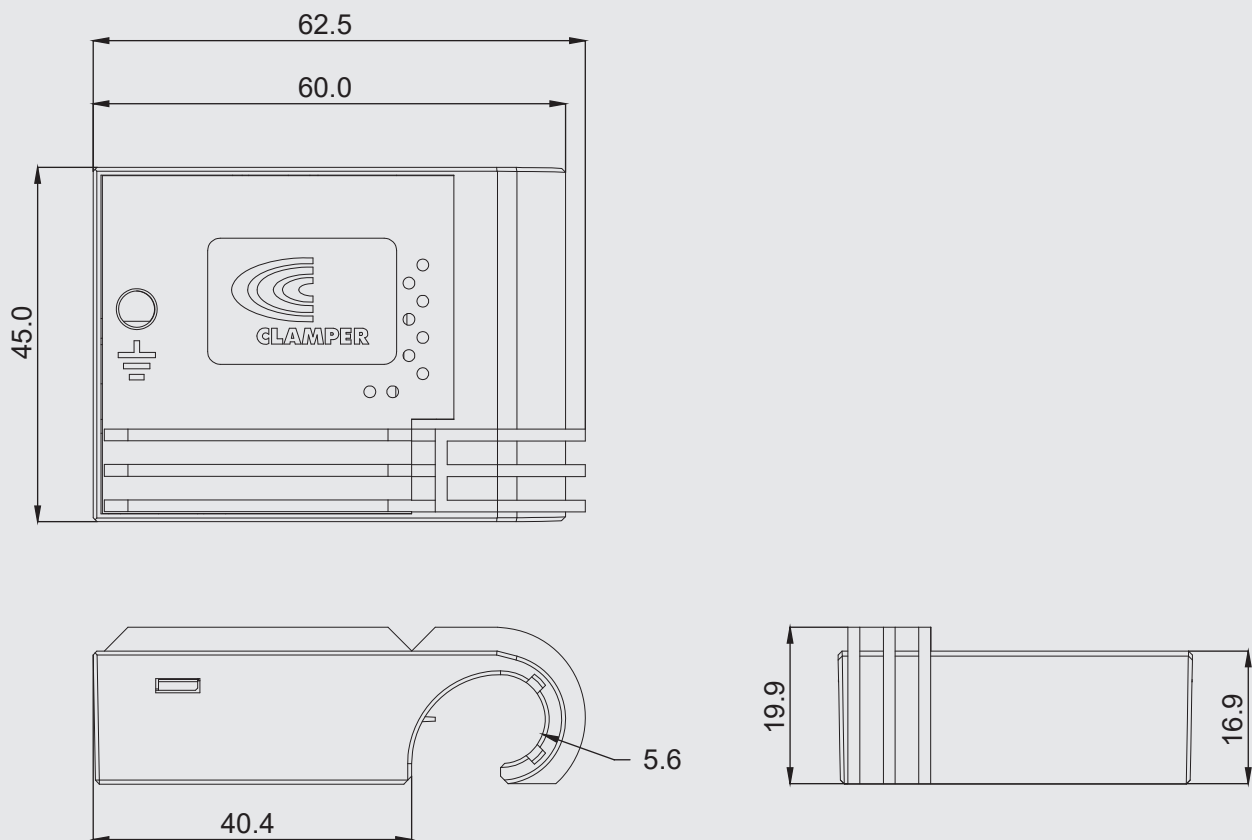
Dimensiones en mm

DATOS DIMENSIONALES

Supresor de picos de alta capacidad - AC - T1/T2

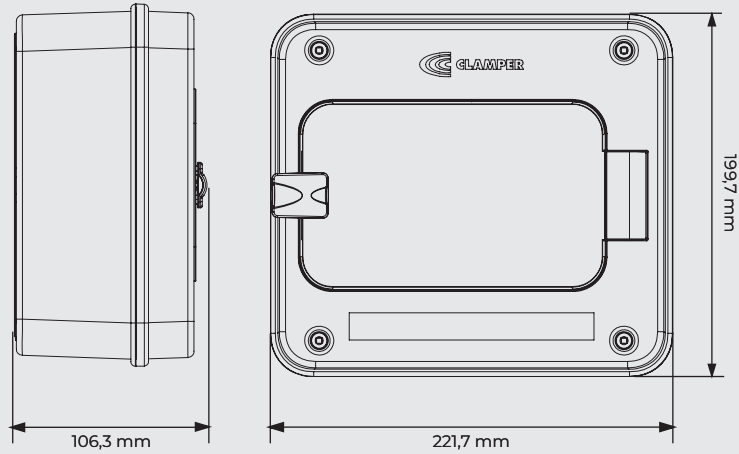


Supresor de picos perforante - AC - T2

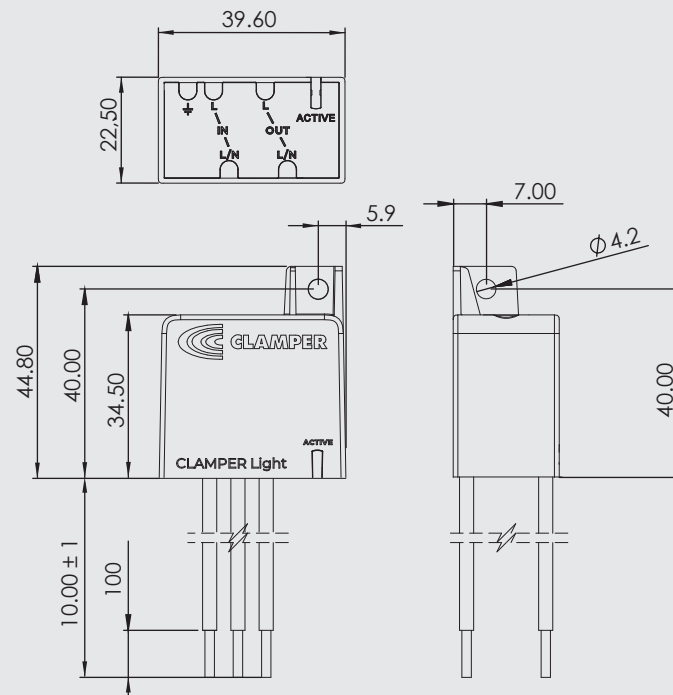


DATOS DIMENSIONALES

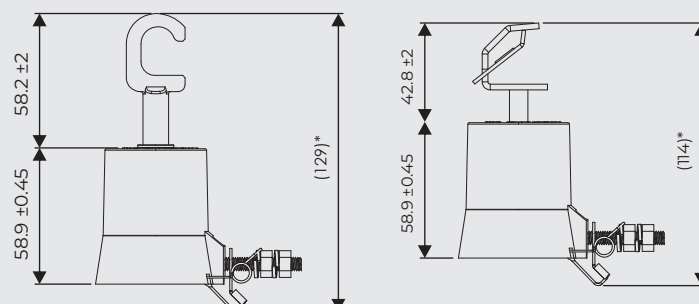
Protección para Electromovilidad con caja MOBI - AC-T2



Supresor para Iluminación LED - AC-T2



Supresor para Distribución de energía (transformadores) - AC-T2



BTicino de México, S.A. de C.V.
Carretera Querétaro - San Luis Potosí
No. 22512, Santa Rosa Jáuregui,
Querétaro, México.
C.P. 76220
Tel: 442 238 04 00
Sin costo: 800 714 8524



Asistencia telefónica,
capacitación y certificación,
asesoría en proyectos,
catálogos, exhibición,
centro de cotizaciones.

bticino.com.mx

OFICINAS COMERCIALES

Zona Metropolitana Showroom Ciudad de México

Montes Urales 715, 3er piso
Col. Lomas de Chapultepec
11000, Ciudad de México
Tel: 55 36 00 58 00
Sin costo: 800 BTICINO
800 2842466

Zona Pacífico Showroom Guadalajara

Av. Circunvalación
Agustín Yañez 2613-1B
Col. Arcos Vallarta Sur
44500, Guadalajara, Jalisco
Tels: 33 30 01 00 00
Sin costo: 800 BTICINO
800 2842466

Zona Centro Showroom Querétaro

Carretera Querétaro-San Luis Potosí
No. 22512, Santa Rosa Jáuregui,
76220, Querétaro, Querétaro.
Tel: 44 22 38 04 90
Sin costo: 800 BTICINO
800 2842466

Zona Norte Showroom Monterrey

Av. Simón Bolívar, No. 570 A y B
Colonia Chepevera,
64030, Monterrey, Nuevo León
Tels: 81 22 82 24 00
Sin costo: 800 BTICINO
800 2842466

Zona Golfo Showroom Mérida

Av. Campestre No. 3
Esquina Prolongación Paseo Montejo
Interior de Plaza Campestre
Col. Campestre
97120, Mérida, Yucatán.
Tel: 99 94 02 38 30
Sin costo: 800 BTICINO
800 2842466



Accede al sitio
oficial de BTicino



 **legrand**[®]

BTicino de México se reserva el derecho de variar las características
de los productos que se muestran en este catálogo.

SPL26CMX