

# PROTECTOR PORTATIL NEGRO POCKET FIT



## Descripción

Dispositivo de protección contra sobretensiones (DPS) de Clase III, según la norma UL 1449, con tecnología de Varistor de Óxido Metálico (MOV) para la protección de equipos electrónicos conectados a la red eléctrica.



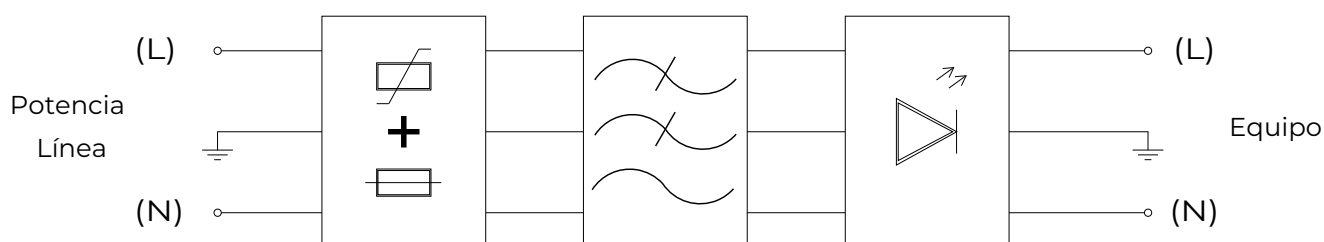
## Características

- Protección portátil.
- Instalación directa en el enchufe del equipo.
- Ángulo de 90° entre la entrada y la salida: Adecuado para su uso en lugares con restricciones de espacio.
- Filtrado EMI/RFI para atenuar el ruido de alta frecuencia.
- Señalización del estado de funcionamiento local a través del LED.

## Aplicaciones

- Televisores (sin conexión a la antena exterior).
- Computadoras.
- Sistemas de cine en casa.
- Impresoras multifunción.
- Computadoras Portátiles.
- Consolas de video juegos.
- Electrodomésticos.
- Dispositivos portátiles Carga de CA.

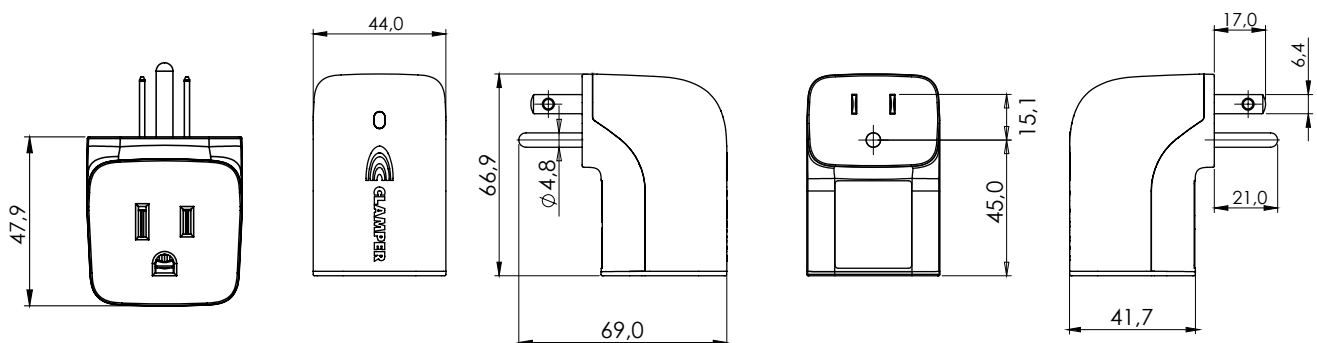
## ESQUEMA ELÉCTRICO



# SUPRESOR DE PICOS - ACCESORIOS ELÉCTRICOS

Características Técnicas	Unidades	Pocket Fit 3P	
<b>Código</b>	-	024247	024248
<b>Color</b>	-	Transparente	Negro
<b>RoHS</b>	-	Sí	
<b>Normas Aplicables</b>	-	UL 1449 y UL 498A	
<b>N° Certificado</b>	-	5022938	
<b>Tecnología de Protección</b>	-	Varistor de Óxido Metálico (MOV)	
<b>Tiempo de Respuesta Típico</b>	ns	< 25	
<b>Tensión de Operación</b>	VAC	125	
<b>Tensión Máxima de Operación Continua - MCOV</b>	VAC	150	
<b>Corriente de Carga Nominal</b>	A	15	
<b>Frecuencia de Operación</b>	Hz	50/60	
<b>Potencia Máxima</b>	W	1875	
<b>Corriente de Descarga Nominal @ 8/20 <math>\mu</math>s</b>	kA	3	
<b>Grado de Protección de la Tensión (VPR) @ 3 kA</b>	V	L-N < 1200   L-G < 1500   N-G < 1500	
<b>Máxima Disipación de Energía</b>	J	L-N: 600   L-G: 600   N-G: 600	
<b>Atenuación de Ruido EMI/RFI (150k Hz - 100M Hz)</b>	dB	40	
<b>Indicación de Protección</b>	-	Local, a través de LED	
<b>Fusible Térmico</b>	-	Sí	
<b>Temperatura de Operación</b>	°C	-40 ... +85	
<b>Conexión de Entrada</b>	-	NEMA 5-15 P	
<b>Conexión de Salida</b>	-	NEMA 5-15 R	
<b>Carcasa</b>	-	Material con características de no propagación y auto-extinción del fuego	
<b>Grado de protección</b>	-	IP20	
<b>Peso</b>	g (lb)	73 (0.16)	
<b>Dimensiones</b>	mm (in)	68,9 (2,71) x 44,0 (1,73) x 66,9 (2,63) (L x W x H)	

## DIBUJO MECÁNICO



Nota  
Dimensiones en milímetros.