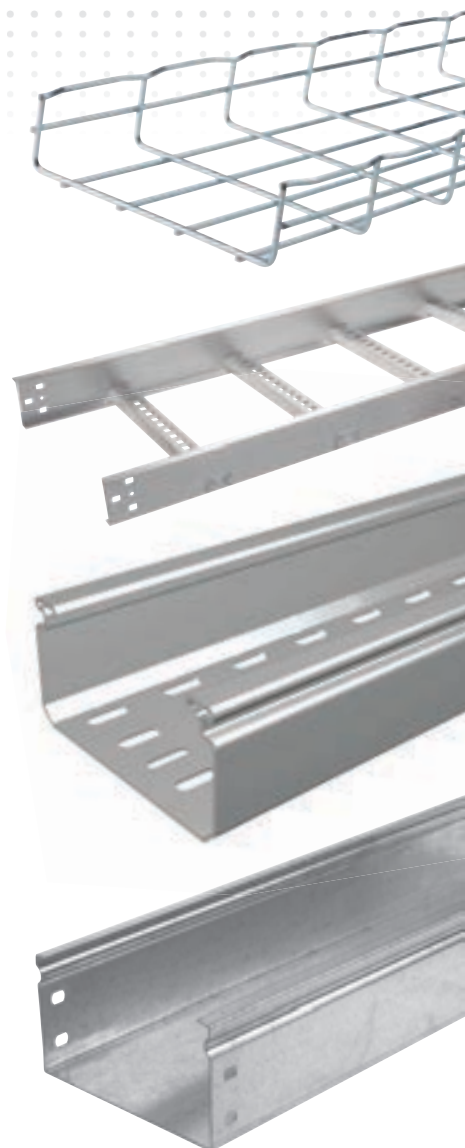




# SISTEMAS DE CANALIZACIÓN



CABLOFIL

**bteinomacse**

RTGAMMA

CHAROLA PVC



## Índice

### 124-139 RTGAMMA

Características generales	125
Características constructivas	125
Catálogo	128
Catálogo condensado	136
Selección del ducto adecuado	138

# DUCTO METÁLICO



## ■ CARACTERÍSTICAS GENERALES

RTGamma es un sistema de canalización (ductos metálicos) que ofrece una solución flexible para la conducción del cableado de circuitos alimentadores y derivados, proporcionando protección contra daño mecánico a cables o alambres. Una amplia gama de accesorios está

disponible con secciones de 75x75, 150x75 y 300x75 mm cuyo diseño permite resolver con eficacia todos los problemas de instalación facilitando cualquier trayectoria que se desee formar, lo que la hace ideal para aplicaciones en la industria, oficinas o comercios.

## ■ CARACTERÍSTICAS CONSTRUCTIVAS

El diseño de los ductos RTGAMMA proporciona excelentes propiedades mecánicas y funcionales que se traducen en mayor duración, flexibilidad y facilidad de instalación; adaptándose a las más estrictas exigencias del mercado.

RTGAMMA no presenta discos removibles (knockouts) lo que permite:  
Evitar desprendimientos no deseados.  
Realizar los barrenos del diámetro adecuado y en el lugar adecuado a la tubería conduit requerida.



## MAYOR DURACIÓN

Su fabricación en acero zincado en caliente de tipo electrolítico Sendzimir y acero inoxidable 304 garantizan excelentes cualidades anticorrosivas tanto en ambientes secos como de alta humedad relativa.

Asegurar el grado de protección IP40 (protección contra la penetración de objetos sólidos).

El zincado del acero recubre las partes en donde se realizan los cortes, evitando así los efectos de la corrosión y asegurando mayor duración del ducto.

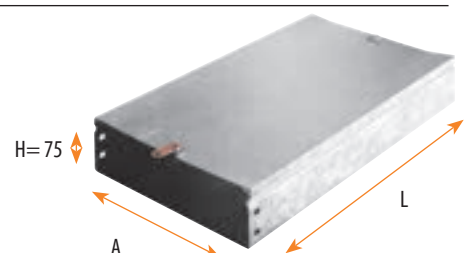
## TRAMOS RECTOS

Los tramos rectos se fabrican en longitud de 2 metros \* en sección rectangular con sistema de tapa a presión.

### Dimensiones Generales

L	A x H
	75 x 75 mm
2.0 m *	150 x 75 mm
	300 x 75 mm

\* 3m para versión inoxidable



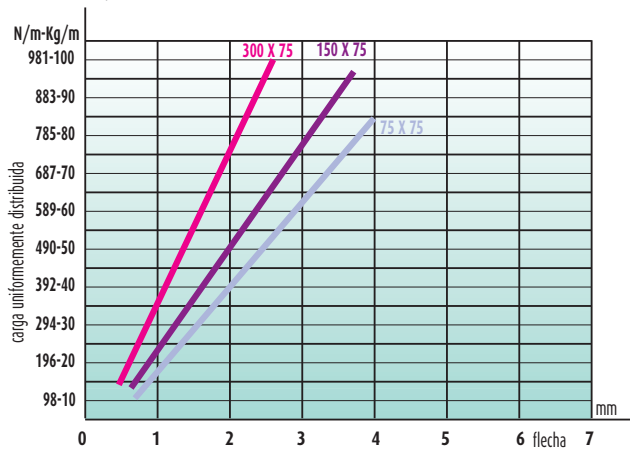
# DUCTO METÁLICO

## MAYOR RESISTENCIA

Los tramos rectos y accesorios RTGAMMA se unen firmemente entre sí con una placa de unión y 4 tornillos por cada lado (Conector normal) o con 2 tornillos por cada lado (Conector rápido).



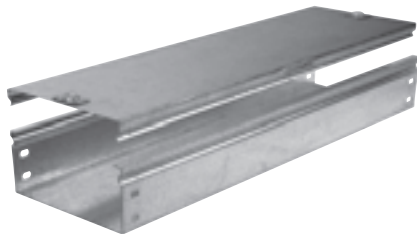
Las placas de unión aseguran una excelente continuidad mecánica y eléctrica.



## CARACTERÍSTICAS CONSTRUCTIVAS

### Sistema de tapa a presión

A diferencia de los ductos tradicionales (tapa con bisagra), RTGAMMA cuenta con cierre de tapa a presión.



### El sistema de tapa a presión permite:

Fácil y rápido acceso durante labores de mantenimiento.  
Retirando la tapa es posible utilizarlo como bandeja o charola con piso.

## DISPOSICIÓN RECTANGULAR

La sección geométrica transversal de RTGAMMA es rectangular, con una altura fija de 75 mm y en tres medidas de ancho 75, 150, 300 mm.



El doblez longitudinal le brinda mayor rigidez y resistencia.

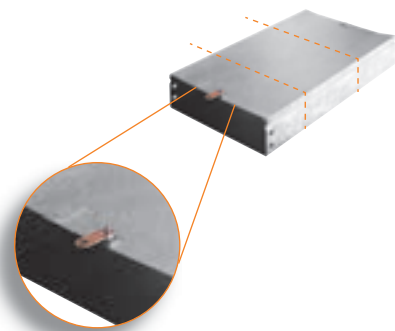
## DIAGRAMA DE CARGA ADMISIBLE

La gráfica ilustra la carga admisible del ducto bajo las siguientes condiciones:

- Claro entre soportes: 2 metros.
- Carga uniformemente distribuida.
- Elemento simplemente apoyado en el soporte.
- Flecha elástica máxima considerada.
- Coefficiente de seguridad: 1.5

## DATOS TÉCNICOS

- Fabricación en acero zincado en caliente/acero inoxidable 304.
- FePO2G-Z200 de acuerdo con la norma UNI EN 10142.
- Grado de Protección IP40.



La tapa siempre garantiza un cierre uniforme en cualquier punto de la trayectoria.

El conector de cobre asegura la continuidad eléctrica en las tapas.

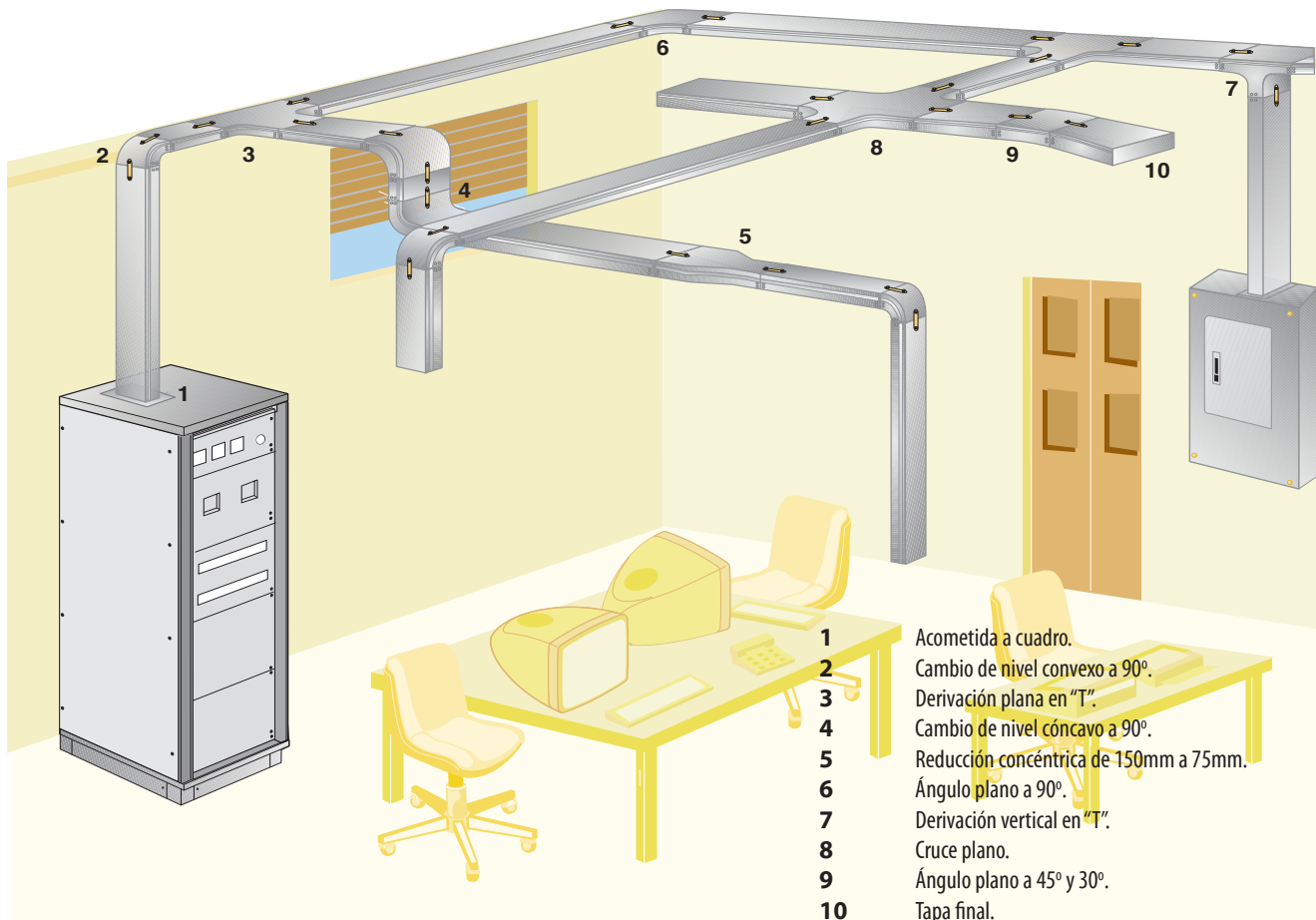
# DUCTO METÁLICO

## ACCESORIOS

En todos los accesorios es posible retirar las tapas para tener un rápido acceso al cableado en cualquier

parte de la trayectoria. Los contornos circulares reducen el riesgo de daños en el aislamiento de los conductores y

facilitan el tendido de los mismos.



El empleo del ducto permite realizar las instalaciones más rápido y a menor costo comparado con el uso de tubo conduit, ya que no requiere herramientas costosas, es ligero y las modificaciones al cableado se realizan fácilmente al igual que las labores de mantenimiento.

## NORMATIVA

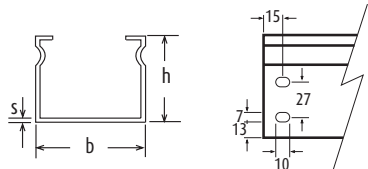
RTGamma está certificado en plena conformidad con las normas internacionales IEC.

EQNET (Organismo Internacional para el aseguramiento de Calidad y Certificación) en conformidad con los estándares ISO 9000.

CISQ (Certificación del Sistema de Calidad de Empresas) en Italia, en conformidad con la norma UNI en ISO 9002, haciendo referencia al diseño y comercialización de sistemas.

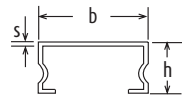
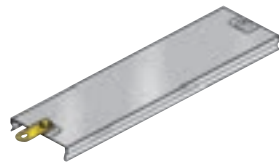


# CATÁLOGO



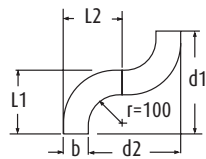
## TRAMOS RECTOS DE 2 METROS

(mm)	b (mm)	h (mm)	ℓ (mm)	s (mm)	Kg/m	EZ	304L
75x75	75	75	EZ=2000 304=3000	0.8 (cal.20)	1.58	31C2C075Z	31C3C075X
75x150	150	75	EZ=2000 304=3000	0.8 (cal.20)	2.03	31C2C150Z	31C3C150X
75x300	300	75	EZ=2000 304=3000	1.2 (cal.18)	4.27	31C2C300Z	31C3C300X



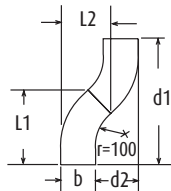
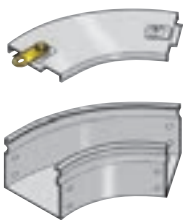
## TAPAS PARA TRAMOS RECTOS DE 2 METROS

(mm)	b (mm)	h (mm)	ℓ (mm)	s (mm)	Kg/m	EZ	304L
75x75	75	22	EZ=2000 304=3000	0.5 (cal.24)	0.58	31L29075Z	31L39075X
75x150	150	22	EZ=2000 304=3000	0.5 (cal.24)	0.91	31L29150Z	31L39150X
75x300	300	22	EZ=2000 304=3000	0.6 (cal.24)	1.63	31L29300Z	31L39300X



## ÁNGULO PLANO A 90° (TAPA INCLUIDA)

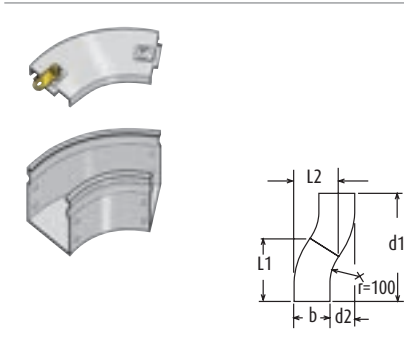
(mm)	b (mm)	L1 (mm)	L2 (mm)	d1 (mm)	d2 (mm)	Kg	EZ	304L
75x75	75	205	205	335	335	0.90	31AIC075Z	31AIC075X
75x150	150	280	280	410	410	1.52	31AIC150Z	31AIC150X
75x300	300	430	430	560	560	3.09	31AIC300Z	31AIC300X



## ÁNGULO PLANO A 45° (TAPA INCLUIDA)

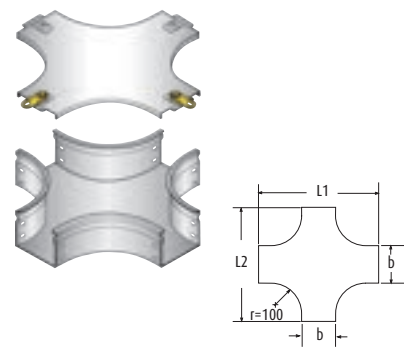
(mm)	b (mm)	L1 (mm)	L2 (mm)	d1 (mm)	d2 (mm)	Kg	EZ	304L
75x75	75	176	126	298	123	0.54	31AJC075Z	31AJC075X
75x150	150	229	201	351	146	0.90	31AJC150Z	31AJC150X
75x300	300	334	351	456	190	1.80	31AJC300Z	31AJC300X

## CATÁLOGO



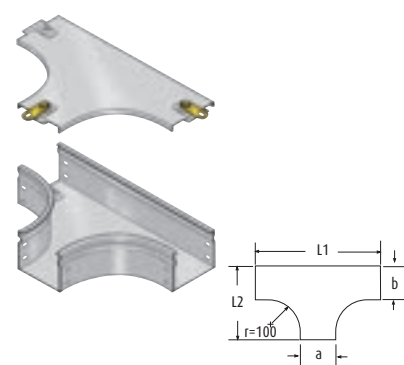
## ÁNGULO PLANO A 30° (TAPA INCLUIDA)

(mm)	b (mm)	L1 (mm)	L2 (mm)	d1 (mm)	d2 (mm)	Kg	EZ	304L
75x75	75	144	103	250	67	0.41	31ALC075Z	-
75x150	150	181	178	288	77	0.70	31ALC150Z	-
75x300	300	256	328	363	87	1.35	31ALC300Z	-



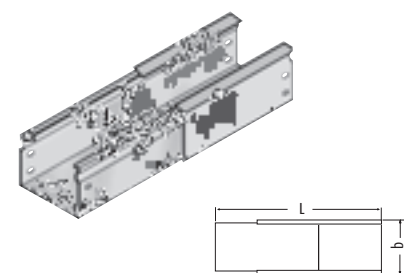
## DERIVACIÓN PLANA EN "X" (TAPA INCLUIDA)

(mm)	b (mm)	L1 (mm)	L2 (mm)	Kg	EZ	304L
75x75	75	335	335	1.77	31ATC075Z	31ATC075X
75x150	150	410	410	2.7	31ATC150Z	31ATC150X
75x300	300	560	560	5.18	31ATC300Z	31ATC300X



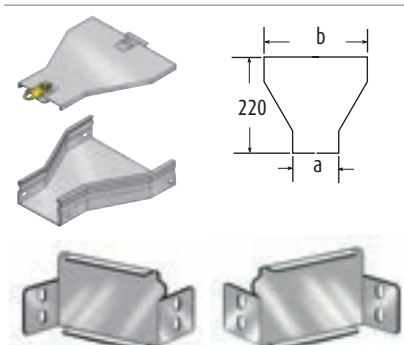
## DERIVACIÓN PLANA EN "T" (TAPA INCLUIDA)

(mm)	b (mm)	L1 (mm)	L2 (mm)	Kg	EZ	304L
75x75	75	335	205	1.44	31ASC075Z	31ASC075X
75x150	150	410	280	2.29	31ASC150Z	31ASC150X
75x300	300	560	430	4.28	31ASC300Z	31ASC300X



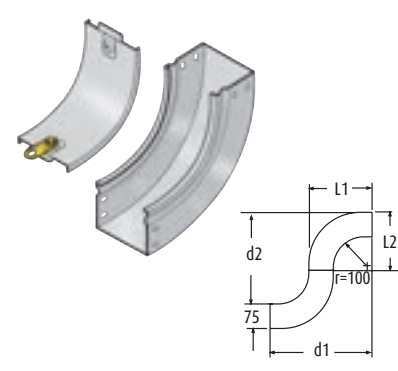
## EXTENSIÓN PARA TRAMOS RECTOS (TAPA INCLUIDA)

(mm)	b (mm)	L1 (mm)	Kg	EZ	304L
75x75	75	220-380	0.80	31X9CT71Z	-
75x150	150	220-380	1.05	31X9CT73Z	-
75x300	300	220-380	1.72	31X9CT75Z	-



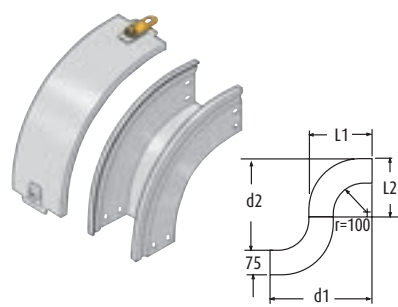
## REDUCCIÓN CONCÉNTRICA (TAPA INCLUIDA)

Reducción (mm)	b (mm)	a (mm)	L (mm)	Kg	EZ	304L
75	150	75	220	0.88	31AHCC33Z	-
150	300	150	440	1.15	31AHC375Z	-
150	-	-	-	0.19	-	31X9CD51X
150	-	-	-	0.19	-	31X9CS51X



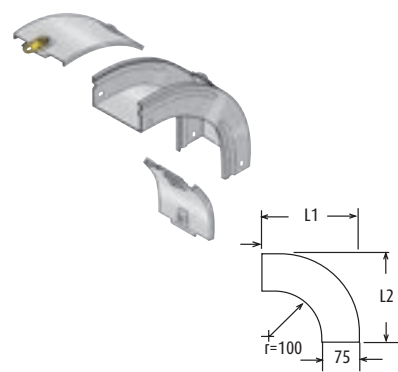
### CAMBIO DE NIVEL CÓNCAVO A 90° (TAPA INCLUIDA)

(mm)	b (mm)	L1 (mm)	L2 (mm)	d1 (mm)	d2 (mm)	Kg	EZ	304L
75x75	75	205	205	335	335	0.87	31AMC075Z	31AMC075X
75x150	150	205	205	335	335	1.18	31AMC150Z	31AMC150X
75x300	300	205	205	335	335	1.90	31AMC300Z	31AMC300X



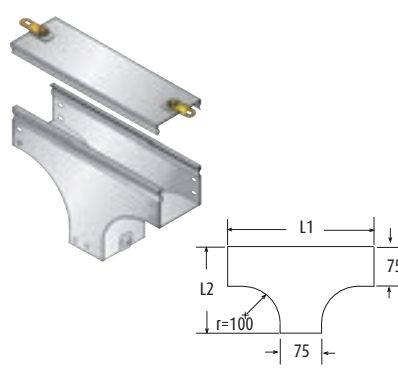
### CAMBIO DE NIVEL CONVEXO A 90° (TAPA INCLUIDA)

(mm)	b (mm)	L1 (mm)	L2 (mm)	d1 (mm)	d2 (mm)	Kg	EZ	304L
75x75	75	205	205	335	335	0.96	31APC075Z	31APC075X
75x150	150	205	205	335	335	1.28	31APC150Z	31APC150X
75x300	300	205	205	335	335	2.02	31APC300Z	31APC300X



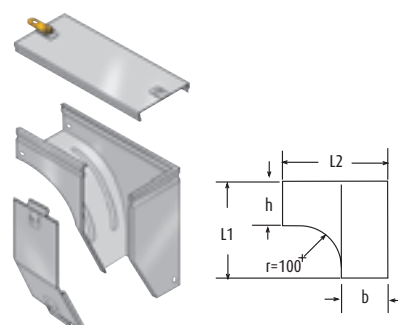
### CURVA VERTICAL A 90° (TAPA INCLUIDA)

(mm)	b (mm)	h (mm)	r (mm)	L1 (mm)	L2 (mm)	Kg	EZ	304L
75x75	75	75	100	205	205	0.89	31AUC075Z	-
75x150	150	75	100	205	205	1.29	31AUC150Z	-
75x300	300	75	100	205	205	1.84	31AUC300Z	-



### DERIVACIÓN VERTICAL EN "T" (TAPA INCLUIDA)

(mm)	b (mm)	L1 (mm)	L2 (mm)	Kg	EZ	304L
75x75	75	337	207	1.39	31AWC075Z	31AWC075X
75x150	150	337	207	1.75	31AWC150Z	31AWC150X
75x300	300	337	207	2.44	31AWC300Z	31AWC300X

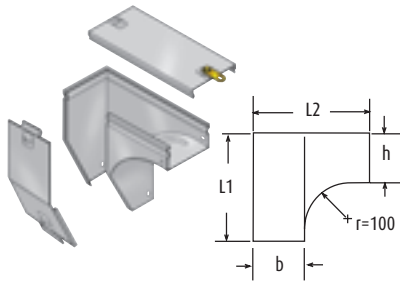


### CAMBIO DE NIVEL A 90° IZQUIERDO (TAPA INCLUIDA)

(mm)	b (mm)	h (mm)	L1 (mm)	L2 (mm)	Kg	EZ	304L
75x75	75	75	207	207	1.05	31AYC075Z	31AYC075X
75x150	150	75	267	280	2.10	31AYC150Z	31AYC150X
75x300	300	75	327	430	4.67	31AYC300Z	31AYC300X

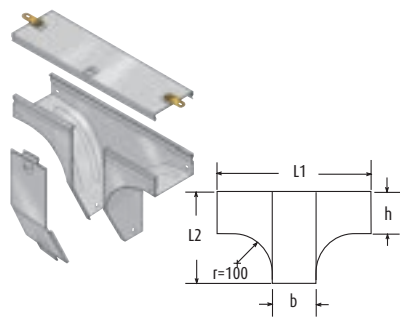


# CATÁLOGO



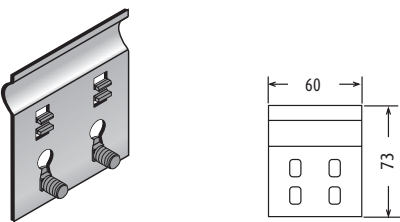
## CAMBIO DE NIVEL A 90° DERECHO (TAPA INCLUIDA)

(mm)	b (mm)	h (mm)	L1 (mm)	L2 (mm)	Kg	EZ	304L
75x75	75	75	207	207	1.05	31AZC075Z	31AZC075X
75x150	150	75	267	280	2.10	31AZC150Z	31AZC150X
75x300	300	75	327	430	4.67	31AZC300Z	31AZC300X



## DERIVACIÓN VERTICAL EN "T" CON VARIACIÓN DE PLANO (TAPA INCLUIDA)

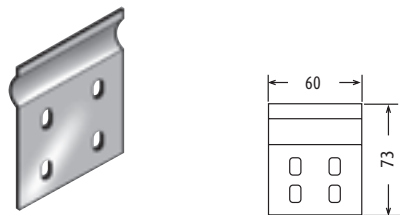
(mm)	b (mm)	h (mm)	L1 (mm)	L2 (mm)	Kg	EZ	304L
75x75	75	75	337	207	1.39	31AXC075Z	31AXC075X
75x150	150	75	410	267	2.53	31AXC150Z	31AXC150X
75x300	300	75	560	327	5.26	31AXC300Z	31AXC300X



## CONECTOR RÁPIDO (INCLUYE TUERCAS Y TORNILLOS)

Kg	EZ	316L
0.05	31X9CG73Z	31X9CG73L

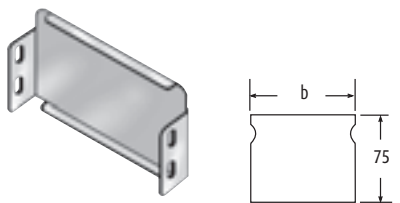
- NOTAS:**
1. Los conectores rápidos se ordenan por separado.
  2. Para calcular la cantidad de conectores rápidos necesarios realice la siguiente operación  $N^{\circ}$  de conectores =  $(N^{\circ}$  de elementos a unir X 2) - 2.



## CONECTOR (INCLUYE TUERCAS Y TORNILLOS)

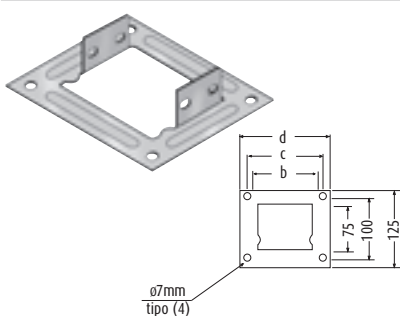
Kg	EZ	316L
0.07	31X9CG71Z	31X9CG71L

- NOTAS:**
1. Los conectores se ordenan por separado.
  2. Para calcular la cantidad de conectores necesarios realice la siguiente operación  $N^{\circ}$  de conectores =  $(N^{\circ}$  de elementos a unir X 2) - 2.



## TAPA FINAL

(mm)	b (mm)	Kg	EZ	304L
75x75	75	0.09	31X9CC71Z	31X9CC71X
75x150	150	0.14	31X9CC73Z	31X9CC73X
75x300	300	0.24	31X9CC75Z	31X9CC75X



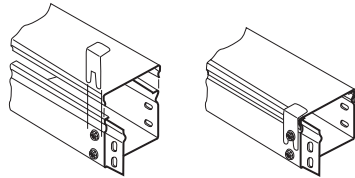
## ACOMETIDA A CUADRO

(mm)	b (mm)	c (mm)	d (mm)	Kg	EZ	304L
75x75	75	75	100	0.14	31X9CL71Z	-
75x150	150	75	100	0.18	31X9CL73Z	-
75x300	300	75	100	0.25	31X9CL75Z	-
75x75-400	75	-	-	0.18	-	31X9CL76X

# CATÁLOGO



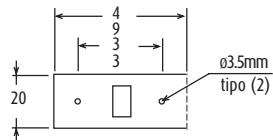
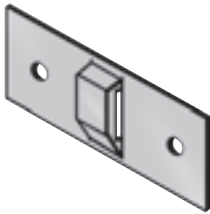
Ejemplo de montaje



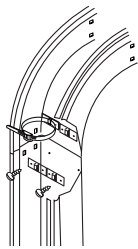
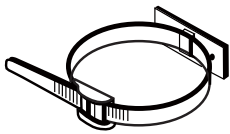
## CLIP DE FIJACIÓN

Kg	<b>EZ</b>	<b>316L</b>
0.01	<b>31X99Y999</b>	-

**NOTA:** Los clips de fijación se ordenan por separado.



Ejemplo de montaje



## PLACA DE FIJACIÓN DE CABLES (FABRICADA EN ACERO ZINCADO)

Kg	<b>EZ</b>	<b>304L</b>
0.01	<b>31X99J99Z</b>	-

**NOTA:** Cinchos no incluidos.

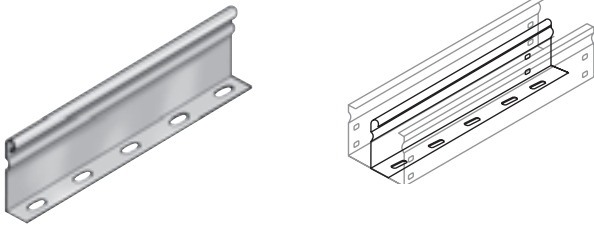


## PLACA DE CONEXIÓN A TIERRA

Kg	<b>EZ</b>	<b>304L</b>
0.01	<b>31X99X999</b>	<b>31X99X99X</b>

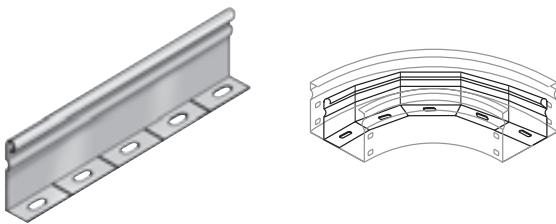
**NOTA:** Las placas de conexión a tierra se ordenan por separado.

# CATÁLOGO



## SEPARADOR PARA TRAMOS RECTOS

Altura (mm)	Longitud (mm)	Kg	EZ	304L
75	EZ=2000	EZ=1.44	31X9CA73Z	31X9CA73X
	EZ=3000	EZ=2.16		



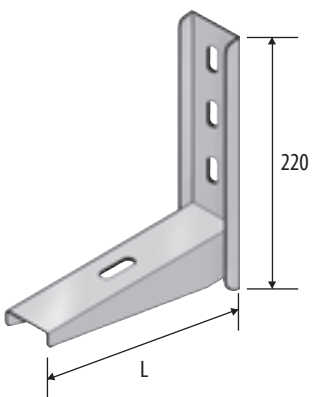
## SEPARADOR PARA ACCESORIOS

Altura (mm)	Longitud (mm)	Kg	EZ	304L
75	1000	0.72	31X9CA72Z	-



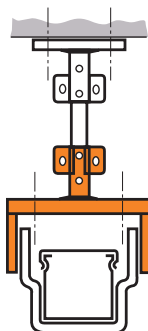
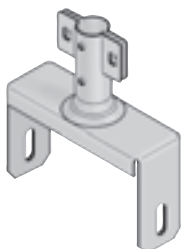
## TORNILLO DE FIJACIÓN M6X10

Kg	EZ	316L
0.6 Kg/100	03V 1M6 10Z	03V 1M6 10L



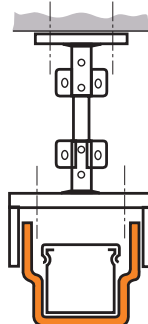
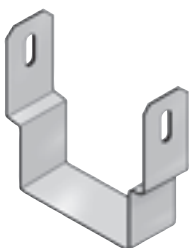
## SOPORTE TIPO ESCUADRA

(mm)	a (mm)	b (mm)	Kg	EZ	316L
75x75	110	50	0.70	349012	349212
75x150	162	44	0.70	349013	349213
75x300	312	32	1.20	349015	349215



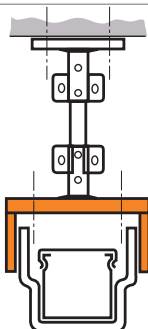
### SUSPENSIÓN INFERIOR CON BRIDA

(mm)	b (mm)	d (mm)	Kg	EZ	304L
75x75	75	100	0.20	341884	-
75x150	150	175	0.28	341886	-
75x300	300	325	0.39	341888	-



### SOPORTE TIPO CUNA

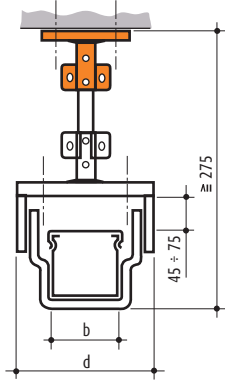
(mm)	b (mm)	Kg	EZ	304L
75x75	75	0.16	341863	-
75x150	150	0.20	341865	-
75x300	300	0.36	341867	-



### SOPORTE DE JINETILLO PARA FIJACIÓN A TECHO

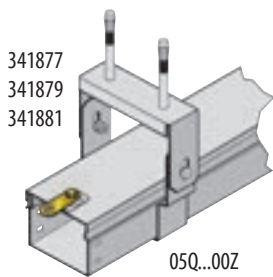
(mm)	b (mm)	d (mm)	Kg	EZ	304L
75x75	75	100	0.27	341877	-
75x150	150	175	0.30	341879	-
75x300	300	325	0.52	341881	-

# CATÁLOGO

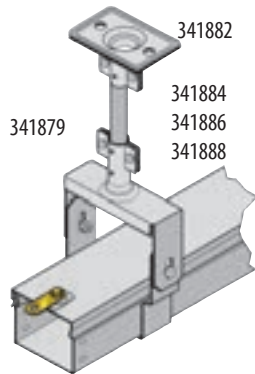


## SUSPENSIÓN SUPERIOR CON BRIDA

Kg	EZ	304L
0.18	-	341882



05Q...00Z

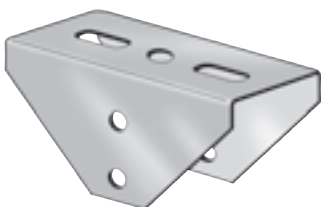


## TUBO PARA SUSPENSIÓN (TRAMO 3m DE LONGITUD)



Longitud	Kg	EZ	304L
3000	0.50 Kg/m	341889	-

## HORQUILLA DE SUSPENSIÓN



Kg	EZ	304L
0.30	349 031	-

# CATÁLOGO CONDENSADO

## TRAMOS RECTOS

## TAPA PARA TRAMO RECTO

Longitud 2 metros		Longitud 3 metros		Longitud 2 metros		Longitud 3 metros	
EZ		304L		EZ		304L	
75 X 75 mm	31C2C075Z	31C3C075X		31L29075Z	31L39075X		
150 X 75 mm	31C2C150Z	31C3C150X		31L29150Z	31L39150X		
300 X 75 mm	31C2C300Z	31C3C300X		31L29300Z	31L39300X		

## ÁNGULOS Y CAMBIO DE NIVEL

Ángulo plano		Ángulo plano a 45°		Ángulo plano a 30°		Cambio de nivel cóncavo a 90°		Cambio de nivel convexo a 90°	
EZ 304L		EZ 304L		EZ 304L		EZ 304L		EZ 304L	
75 X 75 mm	31AIC075Z	31AIC075X	31AJC075Z	31AJC075X	31ALC075Z	31AMC075Z	31AMC075X	31APC075Z	31APC075X
150 X 75 mm	31AIC150Z	31AIC150X	31AJC150Z	31AJC150X	31ALC150Z	31AMC150Z	31AMC150X	31APC150Z	31APC150X
300 X 75 mm	31AIC300Z	31AIC300X	31AJC300Z	31AJC300X	31ALC300Z	31AMC300Z	31AMC300X	31APC300Z	31APC300X

## DERIVACIONES

Derivación plana en "T"		Derivación vertical en "T"		Derivación plana en "X"		Reducción concéntrica	
EZ 304L		EZ 304L		EZ 304L		EZ	
75 X 75 mm	31ASC075Z	31ASC075X	31AWC075Z	31AWC075X	31ATC075Z	31ATC075X	31AHCC33Z*
150 X 75 mm	31ASC150Z	31ASC150X	31AWC150Z	31AWC150X	31ATC150Z	31ATC150X	31AHC75Z**
300 X 75 mm	31ASC300Z	31ASC300X	31AWC300Z	31AWC300X	31ATC300Z	31ATC300X	

## ÁNGULOS Y CAMBIO DE NIVEL

Curva vertical a 90°		Cambio de nivel a 90° izquierdo		Cambio de nivel a 90° derecho		Derivación vertical en "T" con variación	
EZ		EZ 304L		EZ 304L		EZ 304L	
75 X 75 mm	31AUC075Z	31AYC075Z	31AYC075X	31AZC075Z	31AZC075X	31AXC075Z	31AXC075X
150 X 75 mm	31AUC150Z	31AYC150Z	31AYC150X	31AZC150Z	31AZC150X	31AXC150Z	31AXC150X
300 X 75 mm	31AUC300Z	31AYC300Z	31AYC300X	31AZC300Z	31AZC300X	31AXC300Z	31AXC300X

\* DE 150 A 750 MM.

\*\* DE 300 A 150 MM.

# CATÁLOGO CONDENSADO

## ELEMENTOS DE UNIÓN O ACCESORIOS

Conector rápido		Conector		Tapa final		Acometida a cuadro	Clip de fijación para tapa	Placa de conexión a tierra		Tornillo fijación M6X10			
EZ		316L		EZ		304L	EZ	EZ	EZ		304L	EZ	316L
75 X 75 mm	31X9CG73Z	31X9CG73L	31X9CG71Z	31X9CG71L	31X9CC71Z	31X9CC71X	31X9CL71Z	31X99Y999	31X99X999			03V 1M6 10Z	
150 X 75 mm	31X9CG73Z	31X9CG73L	31X9CG71Z	31X9CG71L	31X9CC73Z	31X9CC73X	31X9CL73Z	31X99Y999	31X99X999			03V 1M6 10Z	
300 X 75 mm	31X9CG73Z	31X9CG73L	31X9CG71Z	31X9CG71L	31X9CC75Z	31X9CC75X	31X9CL75Z	31X99Y999	31X99X999	31X99X999	03V 1M6 10Z		03V 1M6 10L

## ELEMENTOS DE UNIÓN

Extensión para tramos rectos (Telescopio)		Placa de fijación de cables		Separador para tramos rectos (tramo de 2 m)		Separador para accesorios (tramos de 1 m)				
EZ		EZ		EZ		304L		EZ		
75 X 75 mm	31X9CT71Z		31X99J99Z		31X9CA73Z		31X9CA71X		31X9CA72Z	
150 X 75 mm	31X9CT73Z		31X99J99Z		31X9CA73Z		31X9CA71X		31X9CA72Z	
300 X 75 mm	31X9CT75Z		31X99J99Z		31X9CA73Z		31X9CA71X		31X9CA72Z	

## ELEMENTOS DE SOPORTE

Suspensión inferior con brida		Suspensión superior con brida		Tubo para suspensión (tramo de 3m)		Horquilla de suspensión		
EZ		EZ		EZ		EZ		
75 X 75 mm	341884		341882		341889		349031	
150 X 75 mm	341886		341882		341889		349031	
300 X 75 mm	341888		341882		341889		349031	

## ELEMENTOS DE SOPORTE

Soporte jinetillo fijación a techo		Soporte tipo cuna		Soporte tipo escuadra				
EZ		EZ		EZ		304L		
75 X 75 mm	341877		341863		349012		349212	
150 X 75 mm	341879		341865		349013		349213	
300 X 75 mm	341881		341867		349015		349215	

**NOTAS:** Todos los accesorios (ángulos, cambios de nivel y derivaciones) incluyen la placa de conexión a tierra.

Las placas de unión incluyen los tornillos y tuercas M6X10, necesarios para su instalación.

Los clips de fijación, las placas de conexión a tierra y las placas de unión se surten por separado.

DUCTO METÁLICO

RTGAMMA

**bticino**

137

# SELECCIÓN DEL DUCTO ADECUADO

Calibre del conductor (AWG o KCM)	Área total del conductor			Número máximo de conductores de un mismo calibre tipo: TW, THW, THW-LS, THHW		
	TW, THW THW-LS, THHW mm <sup>2</sup>	THHN THWN, THWN-2 mm <sup>2</sup>	XHH, XHHW XHHW-2 mm <sup>2</sup>	Ducto 75x75 A=1114mm <sup>2</sup> *	Ducto 150x75 A=2200mm <sup>2</sup> *	Ducto 300x75 A=4440mm <sup>2</sup> *
14	8.97	6.26	8.97	124	245	494
12	11.7	8.58	11.68	95	188	379
10	15.7	13.6	15.68	70	140	282
8	28.2	23.6	28.19	39	78	157
6	46.8	32.7	38.06	23	47	94
4	62.8	53.2	52.5 2	17	35	70
2	86	74.7	73.94	12	25	51
1/0	143	120	117.74	7	15	31
2/0	169	143	141.29	6	13	26
3/0	201	173	170.45	5	10	22
4/0	240	209	206.26	4	9	18
250	297	256	251.87	3	7	14
300	341	297	292.64	3	6	13
350	384	338	333.29	2	5	11
400	427	378	373.03	2	5	10
500	510	456	450.58	2	4	8
600	628	560	561.87	1	3	7
750	710	677	679.48	1	3	6

\* El número máximo de conductores aquí reflejado está en función del 20% del área transversal del ducto. Según especifica la NOM 001 SEDE 2005, Art. 362 parte A.

## **NOM 001** **ARTÍCULO 362-5**

### **NÚMERO DE CONDUCTORES.**

Los ductos no deben contener más de 30 conductores de fase en ninguna parte. No se consideran conductores de fase los de circuitos de señalización o los conductores de control y su controlador, utilizados únicamente para el arranque del motor.

La suma del área de la sección transversal de todos los conductores contenidos en cualquier lugar del ducto no debe superar 20% del área de la sección transversal interior del mismo.

No se deben aplicar los factores de corrección del Artículo 310-15(g) de las Notas de las Tablas de capacidad de conducción de corriente de 0 a 2000 V, a los 30 conductores de fase que ocupen 20% del espacio, como se especificó anteriormente.

Excepción 1: Cuando se aplique los factores de corrección especificados en el Artículo 310-15(g) de las Notas a las Tablas de capacidad de conducción de corriente de 0 a 2000 V, no se debe limitar el número de conductores de fase, pero la suma del área de la sección transversal de todos los conductores contenidos en cualquier lugar del ducto no debe exceder 20% del área de la sección transversal interior del mismo.

Excepción 2: Como se establece en 520-6, la limitación a 30 conductores no se debe aplicar en teatros ni locales similares.

Excepción 3: Como se establece en 620-32, la limitación de 20% de ocupación no se debe aplicar para elevadores y montacargas.



## SELECCIÓN DEL DUCTO ADECUADO

Número máximo de conductores de un mismo calibre tipo: THHN, THWN, THWN-2			Número máximo de conductores de un mismo calibre tipo: XHH, XHHW, XHHW-2		
Ducto 75x75 A=1114mm <sup>2</sup> *	Ducto 150x75 A=2200mm <sup>2</sup> *	Ducto 300x75 A=4440mm <sup>2</sup> *	Ducto 75x75 A=1114mm <sup>2</sup> *	Ducto 150x75 A=2200mm <sup>2</sup> *	Ducto 300x75 A=4440mm <sup>2</sup> *
177	351	709	124	245	494
129	256	517	95	188	380
81	161	326	71	140	283
47	93	188	39	78	157
34	67	135	29	57	116
20	41	83	21	41	84
14	29	59	15	29	60
9	18	37	9	18	37
7	15	31	7	15	31
6	12	25	6	12	26
5	10	21	5	10	21
4	8	17	4	8	17
3	7	14	3	7	15
3	6	13	3	6	13
2	5	11	2	5	11
2	4	9	2	5	9
1	3	7	1	4	7
1	3	6	1	3	6

**NOM 001**  
**ARTÍCULO 362-8**

**SOPORTES.**

Los ductos se deben sujetar de acuerdo con lo siguiente:

a) Soporte horizontal. Cuando se instalen horizontalmente, los ductos se deben sujetar a intervalos que no excedan 1.5 m o para tramos que excedan 1.5 m, en cada extremo o unión, excepto si están aprobados y listados para otros intervalos. La distancia entre los soportes no debe exceder de 3 m.

b) Soporte vertical. Los tramos verticales de ductos se deben sujetar firmemente a intervalos que no excedan de 4.5 m y no debe haber más de una unión entre dos soportes. Las secciones unidas de los ductos se deben sujetar firmemente, de modo que constituyan una junta rígida.



**BTicino** de México, S.A. de C.V.  
Carretera Querétaro - San Luis Potosí  
No. 22512 Int. 6, Santa Rosa Jáuregui,  
Querétaro, Qro., 76220.  
Tel: (442) 238 04 00  
Sin costo: 800 714 8524



Asistencia telefónica,  
capacitación y certificación,  
asesoría en proyectos,  
catálogos, exhibición,  
centro de cotizaciones.

[www.bticino.com.mx](http://www.bticino.com.mx)

## OFICINAS COMERCIALES

### Zona Metropolitana Show Room Ciudad de México

Montes Urales 715, 3er piso  
Col. Lomas de Chapultepec  
11000, México, D.F.  
Tel: (55) 52 01 64 50  
Sin costo: 800 BTICINO  
800 2842466  
E-mail: [zona.metropolitana@bticino.com](mailto:zona.metropolitana@bticino.com)

### Zona Pacífico Show Room Guadalajara

Av. Circunvalación  
Agustín Yañez 2613-1B  
Col. Arcos Vallarta Sur  
44500, Guadalajara, Jalisco.  
Tels: (33) 36 16 99 04  
Sin costo: 800 BTICINO  
800 2842466  
E-mail: [zona.pacifico@bticino.com](mailto:zona.pacifico@bticino.com)

### Zona Centro Show Room Querétaro

Carr. 57, Qro. a S.L.P., No. 22512  
Int. 6, Santa Rosa Jáuregui, Qro.  
Tel: (442) 238 04 90  
Sin costo: 800 BTICINO  
800 2842466  
E-mail: [zona.centro@bticino.com](mailto:zona.centro@bticino.com)

### Zona Norte Show Room Monterrey

Av. Francisco I. Madero 1605 Pte.  
Col. Centro  
64000, Monterrey, N.L.  
Tels: (81) 83 72 23 61  
Sin costo: 800 BTICINO  
800 2842466  
E-mail: [zona.norte@bticino.com](mailto:zona.norte@bticino.com)

### Zona Golfo

Bernal Díaz del Castillo 155-B  
Esquina Juan Pablo II  
Fracc. Virginia  
94294, Boca del Río, Ver.  
Tel: (229) 935 13 90  
Sin costo: 800 BTICINO  
800 2842466  
E-mail: [zona.golfo@bticino.com](mailto:zona.golfo@bticino.com)

BTicino de México se reserva el derecho de variar las características de los productos que se muestran en este catálogo.

**bticino**

SC21CMX